

MASTERING VENTILATION

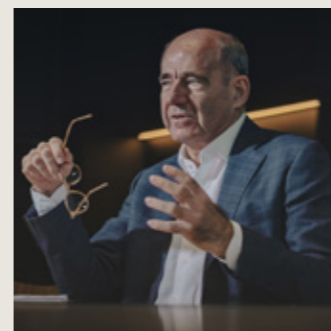
RAAMVENTILATIE





INHOUD

Overzicht	3
Waarom ventileren?	6
Wetgeving	8
I-Flux®-technologie	11
Ondersteuning van A tot Z	12
Waarom Renson	14
Overzicht producten	17
Raamverluchting op het raamprofiel	19
Raamverluchting op glas/traverse	33
Raamverluchting met warmteterugwinning	51
Raamverluchting in het dakvenster	57
Raamverluchting voor rolluikkast	61
Schuifverluchting	69
Ventilatie en zonwering op het raamprofiel	71
Algemeen	83
Ambassadorship	85



// *Onze passie ligt in het maken van innovatieve producten en totaaloplossingen die van elke woning een gezonde en comfortabele thuis maken. Onze toewijding aan 'Creating healthy spaces' is de basis van alles wat we doen.*

Paul Renson



OVERZICHT GAMMA

	Pagina	Debiet q1 bij 2 Pa (m³/h/m)	Debiet q1 bij 10 Pa (m³/h/m)	LO 2 Pa	LO 10 Pa	Geluidsdemping D _{1,0-2} (C;C ₁) in open positie (dB)	Geluidsdemping D _{1,0-3} (C;C ₁) in gesloten positie (dB)	i-Flux*	Bediening	U-waarde (W/m²K)	Waterdichtheid in gesloten positie tot (Pa)	Waterdichtheid in open positie tot (Pa)	Glasaf trek (mm)	Glasdikte (mm)	Afwerking	Maximum Lengte (mm)	
Raamverluchting op het raamprofiel																	
Invisivent® AIR Light	21	64	56,0	0,04	-0,02	31 (-1;-2)	51 (-1;-3)	Ja	5 posities	2,0	900	150 - 250 ****	0	n.v.t.	natuurkleur / RAL / bicolor	6000	
Invisivent® AIR Basic	22	62	54,0	0,02	-0,05	34 (0;-1)	51 (-1;-3)	Ja	5 - 16 posities *****	1,8	900 - 1200 *****	150 - 250 ****	0	n.v.t.	natuurkleur / RAL / bicolor	6000	
Invisivent® AIR High	23	42	36,0	0,00	-0,12	40 (0;-2)	51 (-1;-3)	Ja	5 - 16 posities *****	1,8	900 - 1200 *****	150 - 250 ****	0	n.v.t.	natuurkleur / RAL / bicolor	6000	
Invisivent® COMFORT Basic	25	-	69,0	-0,09	0,04	35 (-1;-2)	51 (-1;-3)	Ja	5 - 16 posities *****	1,8	900 - 1200 *****	150 - 250 ****	0	n.v.t.	natuurkleur / RAL / bicolor	6000	
Invisivent® COMFORT High	26	-	46,0	0,14	0,06	39 (0;-2)	51 (-1;-3)	Ja	5 - 16 posities *****	1,8	900 - 1200 *****	150 - 250 ****	0	n.v.t.	natuurkleur / RAL / bicolor	6000	
Invisivent® COMFORT Ultra	27	-	37,0	0,01	0,02	42 (0;-2)	51 (-1;-3)	Ja	5 - 16 posities *****	1,7	900 - 1200 *****	150 - 250 ****	0	n.v.t.	natuurkleur / RAL / bicolor	6000	
Invisivent® UT	28	-	121,0	0,01	0,03	34 (0;-1)	51 (-1;-3)	Ja	5 - 16 posities *****	1,8	900 - 1200 *****	150 - 250 ****	0	n.v.t.	natuurkleur / RAL / bicolor	6000	
Raamverluchting op glas/traverse																	
TC60	34	65,5	146,5	n.v.t.	n.v.t.	28 (0;0)	42 (0;0)	Nee	Traploos verstelbaar	3,3	650	-	60	20/24/28	natuurkleur / RAL / bicolor	2000	
AR60	36	43,5	73,0	0,03	0,03	27 (0;0)	44 (0;0)	Ja	5 posities	4,5	650	100	60	20/24/28	natuurkleur / RAL / bicolor	3500	
AR90	38	66,0	69,0	0,13	0,11	30 (-1;-2)	45 (-1;-3)	Nee	5 posities	3,9	650	100	90	20/24/28	natuurkleur / RAL / bicolor	2500 (2000 mm bij motorbediening)	
THM90 ^{EV0}	40	52,0	58,0	0,05	0,22	26 (0;0)	45 (-1;-1)	Nee	5 posities	3,8	650	100	90	20/24/28/33*	natuurkleur / RAL / bicolor	2500 (2000 mm bij motorbediening)	
Variavent Small NEW	42	50,4	34,2	-0,1	-0,23	25 (-1;-1)	40 (-1;-2)	Ja	Traploos verstelbaar	2,8	650	50	80	20/24/28/32/36/40/44*	natuurkleur / RAL / bicolor	3000	
Variavent Medium NEW	42	75,6	51,3	-0,1	-0,23	25 (-1;-1)	40 (-1;-2)	Ja	Traploos verstelbaar	2,8	650	50	80	20/24/28/32/36/40/44*	natuurkleur / RAL / bicolor	3000	
Variavent Large NEW	42	90,7	61,6	-0,1	-0,23	25 (-1;-1)	40 (-1;-2)	Ja	Traploos verstelbaar	2,8	650	50	80	20/24/28/32/36/40/44*	natuurkleur / RAL / bicolor	3000	
Variavent XLarge NEW	42	100,8	68,4	-0,1	-0,23	25 (-1;-1)	40 (-1;-2)	Ja	Traploos verstelbaar	2,8	650	50	80	20/24/28/32/36/40/44*	natuurkleur / RAL / bicolor	3000	
Sonovent® XSmall 10	44	74,5	68,8	0,03	0,03	36 (-1;-1)	n.v.t.	Nee	Traploos verstelbaar	2,8	1200	-	130/135	20/24/28/32/36/40/44**	RAL / bicolor	2000/2500***	
Sonovent® XSmall 15	44	122,7	109,4	0,03	0,03	31 (0;0)	n.v.t.	Nee	Traploos verstelbaar	2,8	1200	-	130/135	20/24/28/32/36/40/44**	RAL / bicolor	2000/2500***	
Sonovent® XSmall 20	44	132,8	106,0	0,03	0,03	32 (-1;-1)	n.v.t.	Nee	Traploos verstelbaar	2,8	1200	-	130/135	20/24/28/32/36/40/44**	RAL / bicolor	2000/2500***	
Sonovent® XSmall 25	44	141,1	107,6	0,03	0,03	31 (-1;-1)	n.v.t.	Nee	Traploos verstelbaar	2,8	1200	-	130/135	20/24/28/32/36/40/44**	RAL / bicolor	2000/2500***	
Sonovent® Small 10	44	74,2	68,6	0,03	0,03	41 (-1;-2)	n.v.t.	Nee	Traploos verstelbaar	2,8	1200	-	130/135	20/24/28/32/36/40/44**	RAL / bicolor	2000/2500***	
Sonovent® Small 15	44	122,0	109,4	0,03	0,03	36 (0;-1)	n.v.t.	Nee	Traploos verstelbaar	2,8	1200	-	130/135	20/24/28/32/36/40/44**	RAL / bicolor	2000/2500***	
Sonovent® Small 20	44	132,1	106,0	0,03	0,03	35 (0;-1)	n.v.t.	Nee	Traploos verstelbaar	2,8	1200	-	130/135	20/24/28/32/36/40/44**	RAL / bicolor	2000/2500***	
Sonovent® Small 25	44	140,4	107,6	0,03	0,03	34 (0;-2)	n.v.t.	Nee	Traploos verstelbaar	2,8	1200	-	130/135	20/24/28/32/36/40/44**	RAL / bicolor	2000/2500***	
Sonovent® Medium 10	44	74,5	67,1	0,03	0,03	44 (-1;-4)	n.v.t.	Nee	Traploos verstelbaar	2,8	1200	-	130/135	20/24/28/32/36/40/44**	RAL / bicolor	2000/2500***	
Sonovent® Medium 15	44	110,9	99,8	0,03	0,03	41 (0;-3)	n.v.t.	Nee	Traploos verstelbaar	2,8	1200	-	130/135	20/24/28/32/36/40/44**	RAL / bicolor	2000/2500***	
Sonovent® Medium 20	44	137,5	123,8	0,03	0,03	39 (-1;-3)	n.v.t.	Nee	Traploos verstelbaar	2,8	1200	-	130/135	20/24/28/32/36/40/44**	RAL / bicolor	2000/2500***	
Sonovent® Medium 25	44	141,8	117,9	0,03	0,03	37 (0;-3)	n.v.t.	Nee	Traploos verstelbaar	2,8	1200	-	130/135	20/24/28/32/36/40/44**	RAL / bicolor	2000/2500***	
Sonovent® Large 10	44	67,7	60,9	0,03	0,03	46 (-1;-5)	n.v.t.	Nee	Traploos verstelbaar	2,8	1200	-	130/135	20/24/28/32/36/40/44**	RAL / bicolor	2000/2500***	
Sonovent® Large 15	44	106,2	95,6	0,03	0,03	45 (-1;-4)	n.v.t.	Nee	Traploos verstelbaar	2,8	1200	-	130/135	20/24/28/32/36/40/44**	RAL / bicolor	2000/2500***	
Sonovent® Large 20	44	133,2	119,9	0,03	0,03	41 (-1;-3)	n.v.t.	Nee	Traploos verstelbaar	2,8	1200	-	130/135	20/24/28/32/36/40/44**	RAL / bicolor	2000/2500***	
Sonovent® Large 25	44	139,0	106,6	0,03	0,03	40 (-1;-4)	n.v.t.	Nee	Traploos verstelbaar	2,8	1200	-	130/135	20/24/28/32/36/40/44**	RAL / bicolor	2000/2500***	
Sonovent® XLarge 10	44	60,5	54,4	0,03	0,03	48 (-1;-3)	n.v.t.	Nee	Traploos verstelbaar	2,8	1200	-	130/135	20/24/28/32/36/40/44**	RAL / bicolor	2000/2500***	
Sonovent® XLarge 15	44	88,9	80,0	0,03	0,03	47 (-1;-5)	n.v.t.	Nee	Traploos verstelbaar	2,8	1200	-	130/135	20/24/28/32/36/40/44**	RAL / bicolor	2000/2500***	
Sonovent® XLarge 20	44	128,5	115,7	0,03	0,03	43 (-1;-4)	n.v.t.	Nee	Traploos verstelbaar	2,8	1200	-	130/135	20/24/28/32/36/40/44**	RAL / bicolor	2000/2500***	
Sonovent® XLarge 25	44	136,1	122,5	0,03	0,03	41 (-1;-4)	n.v.t.	Nee	Traploos verstelbaar	2,8	1200	-	130/135	20/24/28/32/36/40/44**	RAL / bicolor	2000/2500***	
Sonovent® Compact 13	48	59,9	63,4	0,03	0,03	36 (0;-1)	n.v.t.	Nee	Traploos verstelbaar	3,45	650	150	78	20/24/28/32/36	RAL / bicolor	2000/2500***	
Sonovent® Compact 13	48	68,9	68,9	0,03	0,03	35 (0;-1)	n.v.t.	Nee	Traploos verstelbaar	3,45	650	150	78	20/24/28/32/36	RAL / bicolor	2000/2500***	
Sonovent® Compact 15	48	72,7	68,1	0,03	0,03	33 (0;-1)	n.v.t.	Nee	Traploos verstelbaar	3,45	650	150	78	20/24/28/32/36	RAL / bicolor	2000/2500***	
Raamverluchting met warmteterugwinning																	
Endura® Twist	52	Zie technische waarden op pag. 52										Zie technische waarden op pag. 52				natuurkleur / RAL / bicolor	6000
Raamverluchting voor rolluikkast																	
Transivent®	62	57,3	70,5	0,07	0,07	28 (-1;-2)	44 (-1;-2)	Ja	5 posities	3,0	650	150	n.v.t.	n.v.t.	natuurkleur / RAL	2200 (1500 mm bij koordbediening)	
Schuifverluchting																	
THL100	66	n.v.t.	n.v.t.	n.v.t.	n.v.t.	22 (0;0)	42 (-1;-2)	Nee	Traploos verstelbaar	3,9	400	n.v.t.	129	15*/20/24/28	natuurkleur / RAL / bicolor	3500	
THL100V	66	n.b.	n.b.	n.b.	n.b.	22 (0;0)	42 (-1;-2)	Nee	Traploos verstelbaar	3,9	n.v.t.	n.v.t.	129	15*/20/24/28	natuurkleur / RAL / bicolor	3500	
T100	68	n.v.t.	n.v.t.	n.v.t.	n.v.t.	n.v.t.	n.v.t.	Nee	Traploos verstelbaar	n.v.t.	n.v.t.	n.v.t.	n.v.t.	n.v.t.	natuurkleur / RAL / bicolor	3500	
T130	68	n.v.t.	n.v.t.	n.v.t.	n.v.t.	n.v.t.	n.v.t.	Nee	Traploos verstelbaar	n.v.t.	n.v.t.	n.v.t.	n.v.t.	n.v.t.	natuurkleur / RAL / bicolor	3500	
T150	68	n.v.t.	n.v.t.	n.v.t.	n.v.t.	n.v.t.	n.v.t.	Nee	Traploos verstelbaar	n.v.t.	n.v.t.	n.v.t.	n.v.t.	n.v.t.	natuurkleur / RAL / bicolor	3500	
Ventilatie en zonwering op het raamprofiel																	
Fixvent® Mono AK ^{EV0}	72	Zie technische waarden op pag. 72										Zie technische waarden op pag. 72					
Fixvent® Mono UT ^{EV0}	76	Zie technische waarden op pag. 76										Zie technische waarden op pag. 76					

* niet voor plaatsing op traverse
 ** andere glasdiktes op aanvraag
 *** 2000 mm bij installatie op glas / 2500 mm bij installatie op traverse
 **** met designkap
 ***** hoogbouw-uitvoering
 n.v.t.: niet van toepassing / n.g.: niet gekend / n.b.: niet beschikbaar

WAAROM VENTILEREN?

! METEN IS WETEN



In een goed geïsoleerde woning zonder ventilatie ademen we constant vervuilde lucht in. Helaas 'ruik of zie' je dat niet. Daarom is een betrouwbaar meetinstrument onmisbaar om tijdig in te grijpen als het fout zit. De Renson Sense is veel meer dan een klassieke CO₂-meter. Het toestel monitort ook vocht, vluchtige organische stoffen (VOS) zoals geuren, geluid, temperatuur en licht. **Meer info: renson.net**

1

GEZONDE LUCHT ADEMEN

De luchtkwaliteit in huis is gewoonlijk een stuk slechter dan de buitenluchtkwaliteit. Koken, douchen, verwarmen, poetsen en zelfs ademen en zweten vervuilen de lucht. Door voldoende te ventileren, adem je binnenshuis gezond lucht.

2

GOED VOOR BEWONER EN WONING

Een goede binnenluchtkwaliteit is belangrijk voor de gezondheid van de bewoners, maar ook voor het gebouw. Ventilatie voorkomt ophopend vocht en bijhorende risico's, zoals schimmelvorming en schade aan het interieur.

3

ENERGIE BESPAREN

Wist je dat vochtige en vervuilde lucht moeilijker opwarmt? Door voldoende te ventileren blijft de lucht in huis schoon en droog. En dat vertaalt zich dan weer rechtstreeks in minder stookkosten en een lagere energiefactuur.

WETGEVING

NBN D50-001

De Belgische norm NBN D50-001 levert de rekenmethode ter bepaling van de vereiste ventilatietoever-, doorvoer- en afvoerdebieten. Deze norm beoogt een continue luchtcirculatie doorheen de woning, van "droge" naar "vochtige" ruimtes en dit met de onderstaande debieten.

ALGEMENE REGEL

Nominaal debiet = vloeroppervlakte x 3,6

Er moet ook een minimaal debiet kunnen worden gerealiseerd: minstens het nominaal debiet en minstens de waarde in tabel 'minimaal debiet'.

Voorbeeld 1: een woonkamer van 15 m²: capaciteit van de toevoer moet minstens 75 m³/h zijn, ook al is het nominaal vereist debiet 15 × 3,6 = 54 m³/h.

Voorbeeld 2: een woonkamer van 100 m²: capaciteit van de toevoer mag beperkt worden tot 150 m³/h, ook al is het nominaal vereist debiet 100 × 3,6 = 360 m³/h.

TOEVOER "droge" ruimtes			
Ruimte	Nominaal Debiet		Debiet mag beperkt worden tot
	Algemene regel	Minimaal debiet	
Woonkamer	3,6 m ³ /h per m ²	75 m ³ /h	150 m ³ /h
Slaapkamer		25 m ³ /h	72 m ³ /h
Studeerkamer			
Speelkamer			

DOORVOER tussen "natte" en "droge" ruimtes		
	Tussen	Normaal Debiet
Woonkamer	gang en/of hal en/of keuken en/of trapzaal	25 m ³ /h
Slaap-, studeer- en speelkamer	gang en/of hal en/of trapzaal en/of badkamer	
Badkamer, wasplaats en droogplaats	gang en/of hal en/of slaapkamer en/of trapzaal	
WC	gang en/of hal	
Gesloten keuken	living en/of hal en/of slaapkamer en/of trapzaal	50 m ³ /h

AFVOER "natte" ruimtes			
Ruimte	Nominaal Debiet		Debiet mag beperkt worden tot
	Algemene regel	Minimaal debiet	
Keuken	3,6 m ³ /h per m ²	50 m ³ /h	72 m ³ /h
Badkamer			
Was- en droogplaats			
Open keuken	-	75 m ³ /h	-
WC	-	25 m ³ /h	-

BIJKOMENDE EISEN DIE MEN STELT AAN NATUURLIJKE VENTILATIE

Volgens het energieprestatie en binnenklimaat van gebouwen (EPB) dienen raamverluchtingen te voldoen aan volgende extra eisen:

- Regelbaarheid: continu (traploos) of minstens 3 standen tussen volledig open en gesloten
- Debiet: dimensioneren bij 2Pa of 10Pa, debieten gemeten conform EN 13141-1:2004

BIJKOMENDE AANBEVELINGEN VOOR NATUURLIJKE VENTILATIE

- Luchtdicht: in gesloten toestand (tot 50 Pa)
- Inbraakrisico: mag niet verhogen in open stand
- Insectenwerend
- Waterwerend in gesloten (150 Pa) en open (20 Pa) stand
- Plaatsingshoogte: minstens 1,8 meter vanaf vloerniveau om tochtvinder tegen te gaan

Consulteer de webpagina van Vlaanderen voor het laatste overzicht eisen en aanbevelingen.

! EPB-conform

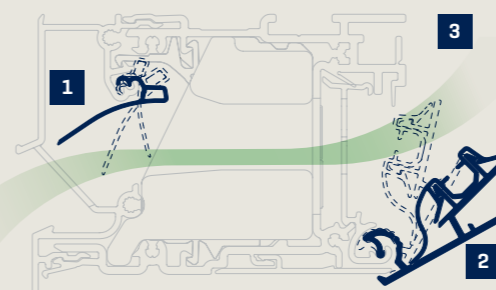
Alle EPB-conforme Renson producten zijn in deze brochure aangeduid met volgend symbool:



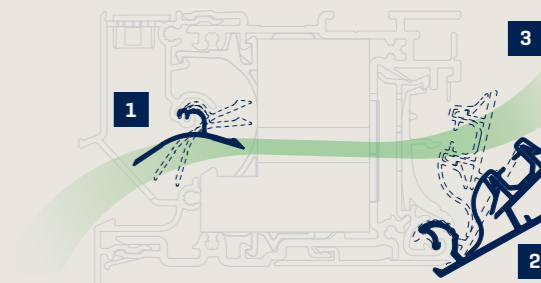
I-FLUX[®] TECHNOLOGIE

Een maximaal comfort met een minimaal energieverlies!

I-FLUX TECHNOLOGIE STEUNT OP DE VOLGENDE PRINCIPES:



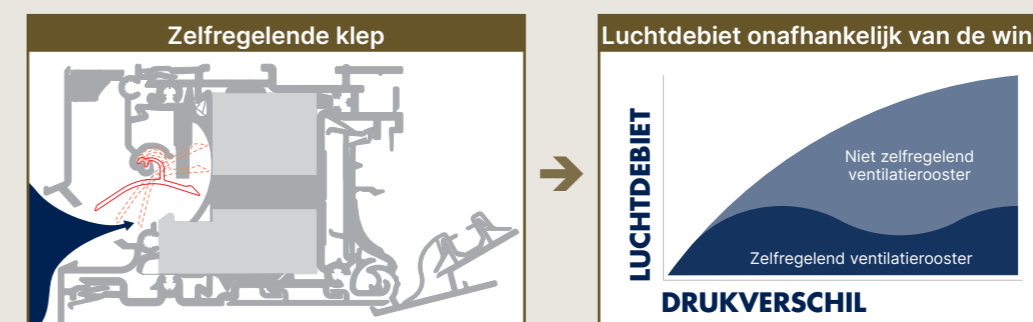
Invisivent® AIR



Invisivent® COMFORT

1. Luchtdebiet onafhankelijk van de wind

Door toepassing van een zelfregelende klep in het toevoerrooster die reageert op drukverschillen, is het mogelijk om ook bij hoge winddrukken het luchtdebiet constant te houden en tocht te vermijden. De zelfregelendheid wordt uitgedrukt in verschillende klassen, van klasse P0 (niet zelfregelend) tot P4 (uitstekend zelfregelend).



2. Luchtdebiet regelbaar via manueel verstelbare binnenklep

De gebruiker kan zelf zijn gewenste debiet bepalen in functie van bv. de bezettingsgraad van de kamer.

3. Opwaartse luchtstroom voor optimaal comfort

Door de vorm van de binnenklep wordt de verse lucht naar boven geleid, waardoor deze zich optimaal kan verspreiden in de ruimte, voor een maximaal comfort.

ONDERSTEUNING VAN A TOT Z

We zijn er voor jou (en je team)! Training nodig?
Technische assistentie of interventie op de werf?

ONDER-
STEUNING

INTRO

Eén telefoontje naar de **HOTLINE** was genoeg om mijn team terug op weg te zetten op de werf. We kregen vlot de nodige technische informatie die we zochten. Perfecte service en heel wat tijd bespaard!



Hotline

Weet je niet meteen welke oplossing het beste antwoord is? Een specifiek technisch probleem op de werf? Neem contact op met één van onze distributiepartners of bel een Renson helpdesk-medewerker op de **HOTLINE** op +32 (0)56 30 30 30. Indien nodig sturen we zelfs een Renson techniek bij je langs op de werf. Zo bespaar je tijd, veel tijd. Een pak minder zorgen!

Renson & Orgadata

De Renson Invisivent-database – inclusief alle opties – is beschikbaar in Orgadata voor zowel Logikal en ReynaPro-gebruikers. Zo kan je als raamconstructeur deze raamroosters eenvoudig toevoegen aan alle mogelijke digitale modellen. Naast een duidelijke visualisatie, krijg je meteen een correcte maatvoering te zien in functie van de aftrekmaat en een U-waardeberekening.

ORGADATA

Renson Academy

Een perfect functionerend ventilatiesysteem start bij een correcte installatie. Een goede productkennis en technische vaardigheden besparen je heel wat tijd. Jij (en jouw team) zijn welkom bij ons voor:

- een update van jouw productkennis
- een opfrissing van je vaardigheden
- het aanleren van nieuwe technieken

! Renson Academy On Tour

Beperkt in tijd? Te grote afstand? Onze Academy komt graag naar je toe. Een opleiding op maat? Geen probleem. De theorie meteen in de praktijk, dat helpt je vooruit! We horen graag hoe we je kunnen ondersteunen. Schrijf je in op: renson.net > Ik ben vakman/architect > Opleidingen

? EPB-PLATFORM

Alle EPB-gerelateerde technische informatie, van zowel ventilatie als zonwering, gebundeld in één handige webpagina!



! RENSON.NET

Op onze website vindt jouw klant heel wat informatie over onze producten. Bovendien vind jij er alle technische informatie zoals: handleidingen, technische fiches, ecolabel, brochures voor je klanten, bestekteksten, enzovoort. Niet meteen gevonden wat je zoekt? Contacteer ons op onze **HOTLINE**.



WAAROM RENSON®?

Bij Renson geloven we dat hoogwaardige producten en innovatieve oplossingen bijdragen aan een energiezuinig, comfortabel en gezond leven. Onze baseline is niet voor niets 'Creating healthy spaces'. En dat doen we vanuit enkele basisprincipes.



MINIMALISTISCH DESIGN

Op vlak van design leggen we de lat hoog. Renson-oplossingen passen zich discreet in elk project in. Daar dragen de gedetailleerde afwerking en de naadloze integratie toe bij.



DE KRACHT VAN INNOVATIE

Onze zin voor vernieuwing is de motor voor vooruitgang. Door innovatieve technologieën te ontwikkelen en toe te passen, zetten we samen indrukwekkende realisaties neer.



EINDELOZE PERSONALISATIE

Van thuis tot werkplek en van landelijke tot moderne stijl. Het configureren van een oplossing op maat van elke klant en van elk gebouw is snel en eenvoudig.



DUURZAAM ONDERNEMERSCHAP

Bouwen aan een gezond leefklimaat doen we niet zonder aandacht voor een gezonde wereld. Van onze materiaalkeuze tot onze productie en logistiek werken we aan een duurzame onderneming.



ULTIEM GEBRUIKS- EN ONDERHOUDSGEMAK

Doorgedreven engineering staat in functie van eenvoudig gebruik en minimaal onderhoud. Van configuratie en bestelling tot snelle en probleemloze montage. Met ons digitaal platform RIO als kloppend hart.



OVERZICHT PRODUCTEN

Raamverlichtingen op het raam

Invisivent® AIR	20
Invisivent® COMFORT	24
Invisivent® UT	28
Invisivent® opties	30

Raamverlichtingen op glas/traverse

Thermisch onderbroken	
TC60	34
AR60	36
AR90	38
THM90	40
Variavent <small>NEW</small>	42

Thermisch onderbroken
en geluiddempend

Sonovent®	44
Sonovent® Compact	48

Raamverlichtingen met warmteterugwinning

Endura® Twist	52
---------------	----

Raamverlichtingen in het dakvenster

Velux®	58
--------	----

Raamverlichtingen voor rolluikkast

Transivent®	62
-------------	----

Schuifverlichting

THL100 - THL100V	66
T100 - T130 - T150	68

Ventilatie en zonwering op het raamprofiel

Fixvent® Mono Ak	72
Fixvent® Mono UT	76

RAAMVERLUCHTINGEN OP HET RAAMPROFIEL

Het Invisivent rooster is een akoestisch, thermisch en energetisch performante raamverluchting die probleemloos kan worden toegepast in elk project, zij het nu nieuwbouw of renovatie.

Dit gamma is opgebouwd volgens het monobloc-principe, waardoor het als stabiel geheel stevig en snel op het raamprofiel verankerd kan worden. Bovendien is de Invisivent ook steeds optioneel combineerbaar met een designkap. Die biedt extra bescherming tegen water- en windlasten, en betekent tegelijkertijd ook een esthetisch plus aangezien de Invisivent met designkap eenvoudig volledig achter slag (dus volledig onzichtbaar) weggewerkt kan worden. Daarnaast biedt Renson ook de ideale high-rise oplossing voor windbelaste toepassingen zoals hoogbouw en appartementsbouw aan de kust.

INVISIVENT AIR VS COMFORT ?

Het Invisivent rooster bestaat in twee uitvoeringen, een Air en een Comfort versie. De Invisivent Comfort gaat nog een stap verder dan de Invisivent Air, en garandeert een nog hogere akoestische demping en nog meer thermisch en energetisch comfort dankzij de geïntegreerde zelfregelende klep met terugslagwerking. De Invisivent Comfort wordt steeds gecombineerd met een extractiepunt in dezelfde ruimte (Healthbox 3.0, configuratie SmartZone) en verzekert een optimale binnenluchtkwaliteit. Zo worden energieverliezen en ongecontroleerde ventilatie ten alle tijden vermeden.

INSTALLATIE BOVENOP HET RAAMPROFIEL

De Invisivent roosters worden bovenop aluminium, houten of kunststof raamprofielen achter slag geplaatst. Aangezien er niet geraakt wordt aan de glasgrootte, staat deze bijna onzichtbare installatiewijze garant voor een maximale lichtinval.

PERFECT LUCHTDICHTE AANSLUITING OP RAAMPROFIEL

Een gecoëxtrudeerde rubberdichting die over de ganse lengte van de raamverluchtingen doorloopt (inclusief de kopschotten) zorgt voor een perfect luchtdichte aansluiting van de Invisivent op het raamprofiel.



Invisivent® Air (pag. 20)



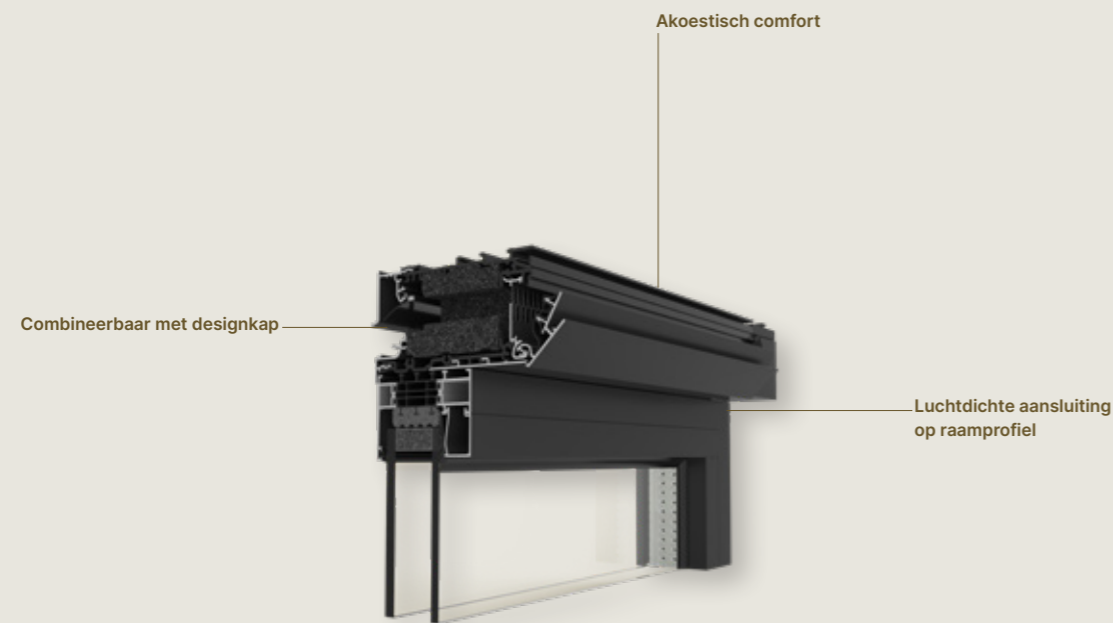
Invisivent® Comfort (pag. 25)

INVISIVENT® AIR



Discrete en energiezuinige raamverluchting voor een gezond en comfortabel binnenklimaat

De Invisivent AIR raamverlichtingen zijn – zelfs in hun smalste uitvoeringen – standaard uitgerust met akoestisch dempend materiaal. Een akoestisch lek naar de spouw zorgt bovendien voor extra akoestische prestaties.



INVISIVENT® AIR LIGHT

Technische gegevens	
Debiet	
q1 bij 2 Pa	64 m³/h/m
L0 bij 2 Pa	0,04
q1 bij 10 Pa	56 m³/h/m
L0 bij 10 Pa	-0,02
Geluidsdemping $D_{n,e,w}$ ($C;C_w$)	
In open positie	31 (-1;-2) dB
In gesloten positie	51 (-1;-3) dB
Technische gegevens	
Standenregeling	5 posities
Bediening	Koord, manueel, motor, stang
U-waarde	2,0 W/m²K
Luchtdoorlaat bij 50 Pa	<15% (in gesloten positie)
Waterwerend in gesloten positie	Tot 900 Pa
Waterwerend in open positie	Tot 150 Pa - 250 Pa (met designkap)
Afmetingen	
Glasaf trek	0 mm
Hoogte	65 mm
Diepte raamprofielen	50 - 202 mm (of meer op aanvraag)
Max. lengte	6000 mm



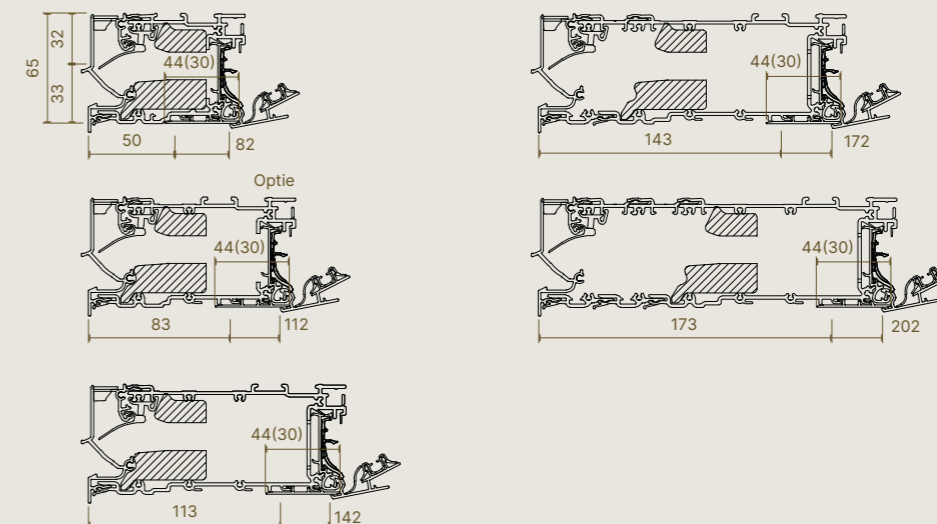
Met designkap (optie)

OP HET RAAMPROFIEL

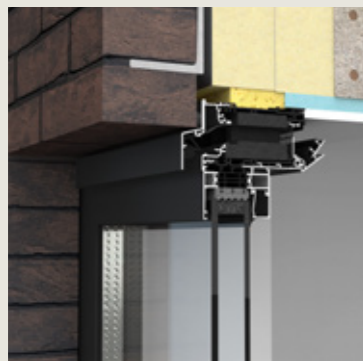


Technische kenmerken	Invisivent AIR Light	Invisivent AIR Basic	Invisivent AIR High
I-Flux		✓	
Thermisch onderbroken		✓	
Zelfregelend		✓	
Akoestisch comfort (open stand)	31 (-1;-2) dB	34 (0;-1) dB	40 (0;-2) dB
Inbraakwerend	Klasse 2, geschikt voor raam WK2		
Insectenwerend		✓	
EPB conform	Integratie in systeem C		
Niet-residentiële toepassing	Mogelijk, zie www.renson.net		

Detailweergave Invisivent® AIR Light



INVISIVENT® AIR BASIC



Met designkap (optie)

Technische gegevens	
Debiet	
q1 bij 2 Pa	62 m ³ /h/m
L0 bij 2 Pa	0,02
q1 bij 10 Pa	54 m ³ /h/m
L0 bij 10 Pa	-0,05
Geluidsdemping D_{n,e,w} (C;C_{tr})	
In open positie	34 (0;-1) dB
In gesloten positie	51 (-1;-3) dB
Technische gegevens	
Standenregeling	5 posities
<i>Hoogbouw</i>	16 posities
Bediening	Koord, manueel, motor, stang
U-waarde	1,8 W/m ² K
Luchtdoorlaat bij 50 Pa	<15% (in gesloten positie)
Waterwerend in gesloten positie	Tot 900 Pa
<i>Hoogbouw</i>	Tot 1200 Pa
Waterwerend in open positie	Tot 150 Pa - 250 Pa (met designkap)
<i>Hoogbouw</i>	Tot 250 Pa
Afmetingen	
Glasaf trek	0 mm
Hoogte	65 mm
<i>Hoogbouw</i>	66,5 mm
Diepte raamprofielen	50 - 202 mm (of meer op aanvraag)
Max. lengte	6000 mm

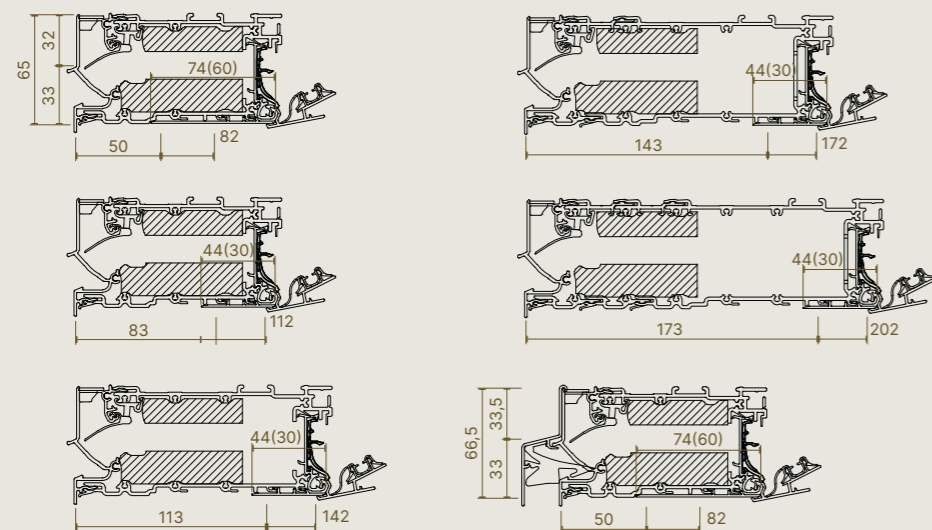
INVISIVENT® AIR HIGH



Met designkap (optie)

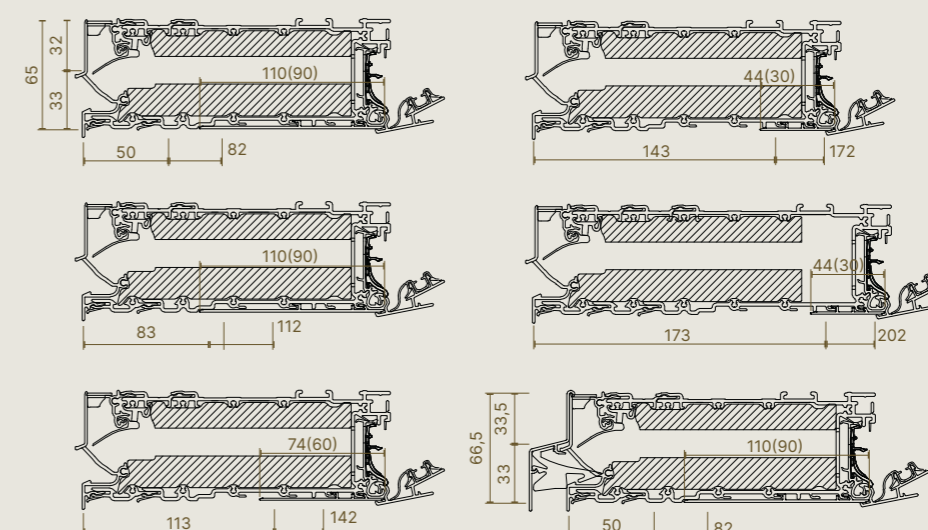
Technische gegevens	
Debiet	
q1 bij 2 Pa	42,4 m ³ /h/m
L0 bij 2 Pa	0,00
q1 bij 10 Pa	36,4 m ³ /h/m
L0 bij 10 Pa	-0,012
Geluidsdemping D_{n,e,w} (C;C_{tr})	
In open positie	40 (0;-2) dB
In gesloten positie	51 (-1;-3) dB
Technische gegevens	
Standenregeling	5 posities
<i>Hoogbouw</i>	16 posities
Bediening	Koord, manueel, motor, stang
U-waarde	1,8 W/m ² K
Luchtdoorlaat bij 50 Pa	<15% (in gesloten positie)
Waterwerend in gesloten positie	Tot 900 Pa
<i>Hoogbouw</i>	Tot 1200 Pa
Waterwerend in open positie	Tot 150 Pa - 250 Pa (met designkap)
<i>Hoogbouw</i>	Tot 250 Pa
Afmetingen	
Glasaf trek	0 mm
Hoogte	65 mm
<i>Hoogbouw</i>	66,5 mm
Diepte raamprofielen	50 - 202 mm (of meer op aanvraag)
Max. lengte	6000 mm

Detailweergave Invisivent® AIR Basic



AIR Basic met optie hoogbouw uitvoering

Detailweergave Invisivent® AIR High



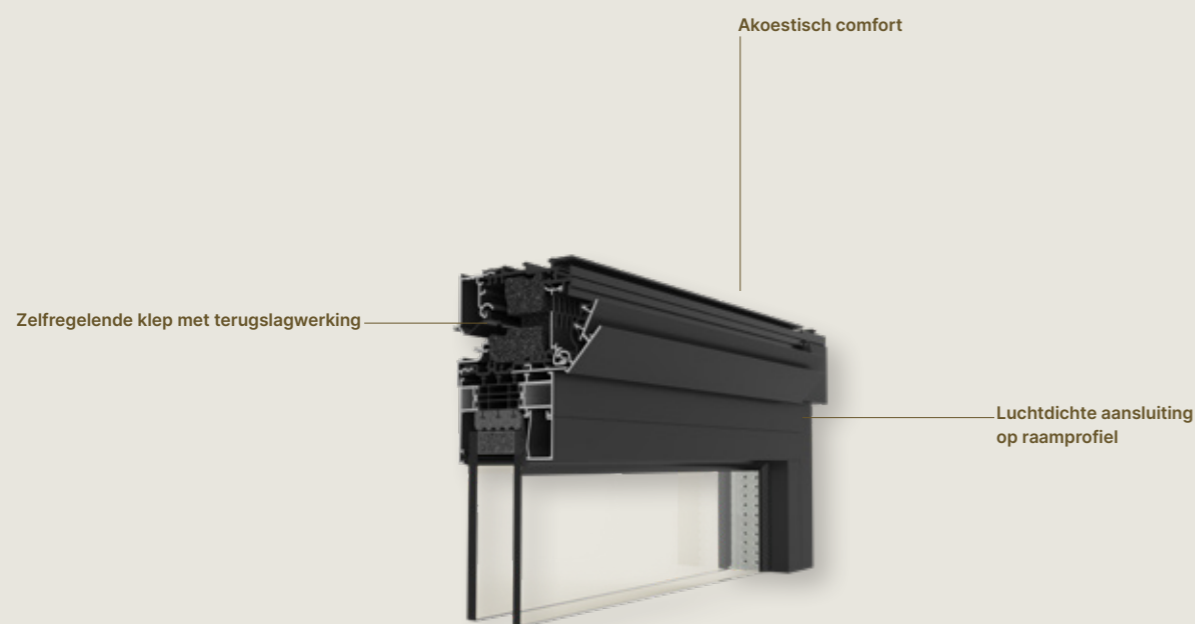
AIR High met optie hoogbouw uitvoering

INVISIVENT® COMFORT



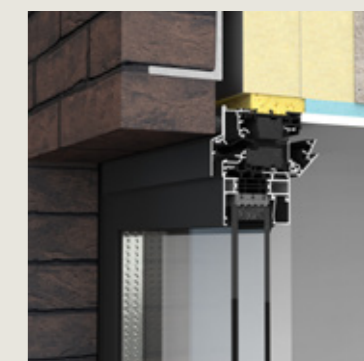
Het ultieme comfort in natuurlijke ventilatie

De Invisivent Comfort raamverlichtingen zijn – zelfs in hun smalste uitvoeringen – standaard uitgerust met akoestisch dempend materiaal. Een akoestisch lek naar de spouw zorgt bovendien voor extra sterke akoestische prestaties. De Invisivent Comfort wordt steeds gecombineerd met een extractiepunt in dezelfde ruimte (Healthbox 3.0, configuratie SmartZone) en verzekert zo een optimale binnenluchtkwaliteit.



INVISIVENT® COMFORT BASIC

Technische gegevens	
Debiet	
q1 bij 2 Pa	n.v.t.
L0 bij 2 Pa	-0,09
q1 bij 10 Pa	69 m ³ /h/m
L0 bij 10 Pa	0,04
Geluidsdemping D_{n,e,w} (C;C_{tr})	
In open positie	35 (-1;-2) dB
In gesloten positie	51 (-1;-3) dB
Technische gegevens	
Standenregeling	5 posities
<i>Hoogbouw</i>	16 posities
Bediening	Koord, manueel, motor, stang
U-waarde	1,8 W/m ² K
Luchtdoorlaat bij 50 Pa	<15% (in gesloten positie)
Waterwerend in gesloten positie	Tot 900 Pa
<i>Hoogbouw</i>	Tot 1200 Pa
Waterwerend in open positie	Tot 150 Pa - 250 Pa (met designkap)
<i>Hoogbouw</i>	Tot 250 Pa
Afmetingen	
Glasaf trek	0 mm
Hoogte	65 mm
<i>Hoogbouw</i>	66,5 mm
Diepte raamprofielen	50 - 202 mm (of meer op aanvraag)
Max. lengte	6000 mm



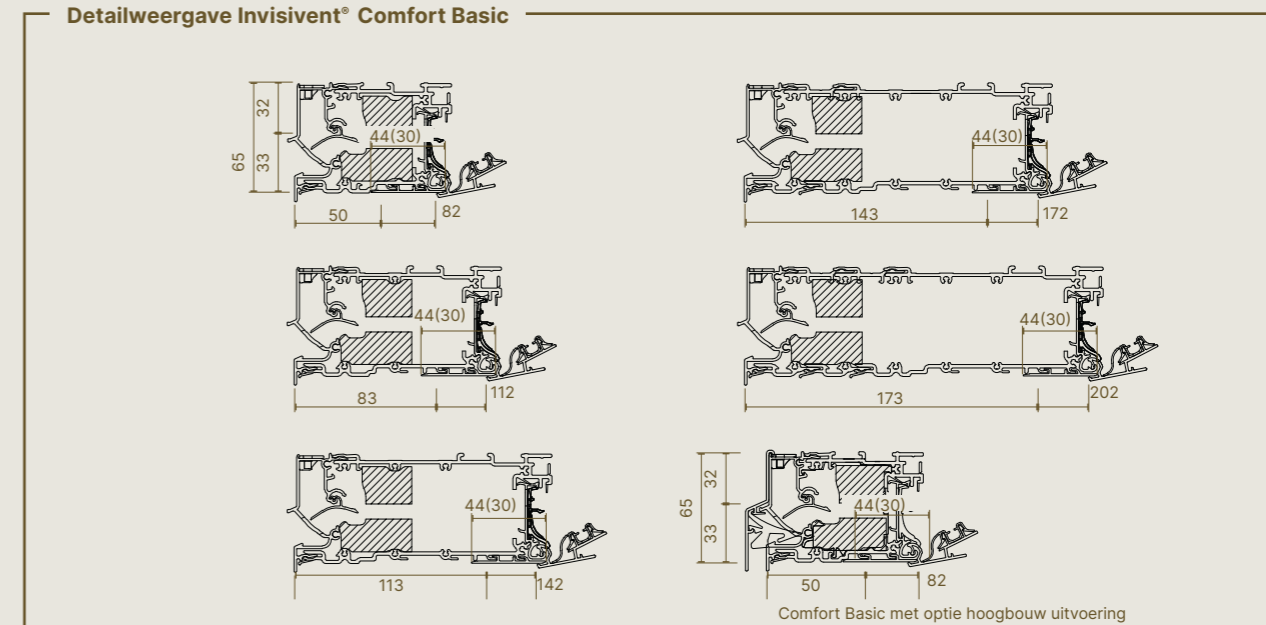
Met designkap (optie)

OP HET RAAMPROFIEL



Technische kenmerken	Invisivent Comfort Basic	Invisivent Comfort High	Invisivent Comfort Ultra	Invisivent Comfort Extreme
I-Flux	✓ (zelfregelend vanaf 10 Pa en met terugslagwerking)			
Thermisch onderbroken		✓		
Zelfregelend		✓		
Akoestisch comfort (open stand)	35 (-1;-2) dB	39 (0;-2) dB	42 (0;-2) dB	48 (0;-2) dB
Inbraakwerend	Klasse 2, geschikt voor raam WK2			
Insectenwerend		✓		
EPB conform	Integratie in systeem C ⁺			

Detailweergave Invisivent® Comfort Basic



INVISIVENT® COMFORT HIGH



Met designkap (optie)

Technische gegevens	
Debiet	
q1 bij 2 Pa	n.v.t.
L0 bij 2 Pa	0,14
q1 bij 10 Pa	46 m³/h/m
L0 bij 10 Pa	0,06
Geluidsdemping $D_{n,e,w}$ (C; C_{tr})	
In open positie	39 (0;-2) dB
In gesloten positie	51 (-1;-3) dB
Technische gegevens	
Standenregeling	5 posities
<i>Hoogbouw</i>	16 posities
Bediening	Koord, manueel, motor, stang
U-waarde	1,8 W/m²K
Luchtdoorlaat bij 50 Pa	<15% (in gesloten positie)
Waterwerend in gesloten positie	Tot 900 Pa
<i>Hoogbouw</i>	Tot 1200 Pa
Waterwerend in open positie	Tot 150 Pa - 250 Pa (met designkap)
<i>Hoogbouw</i>	Tot 250 Pa
Afmetingen	
Glasaf trek	0 mm
Hoogte	65 mm
<i>Hoogbouw</i>	66,5 mm
Diepte raamprofielen	50 - 202 mm (of meer op aanvraag)
Max. lengte	6000 mm

INVISIVENT® COMFORT ULTRA

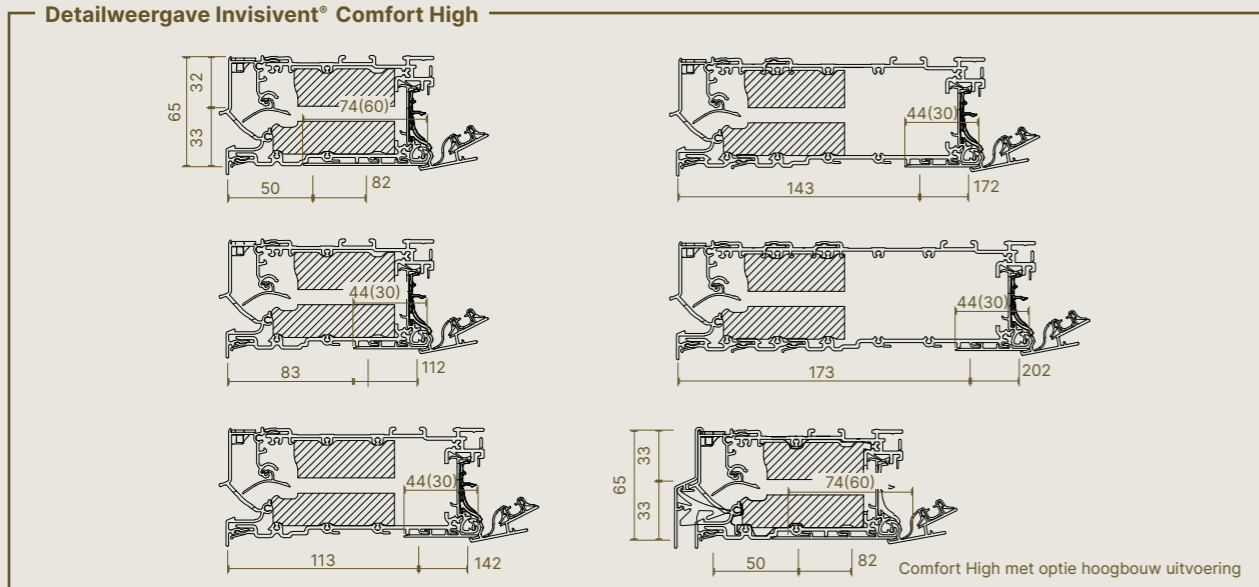


Met designkap (optie)

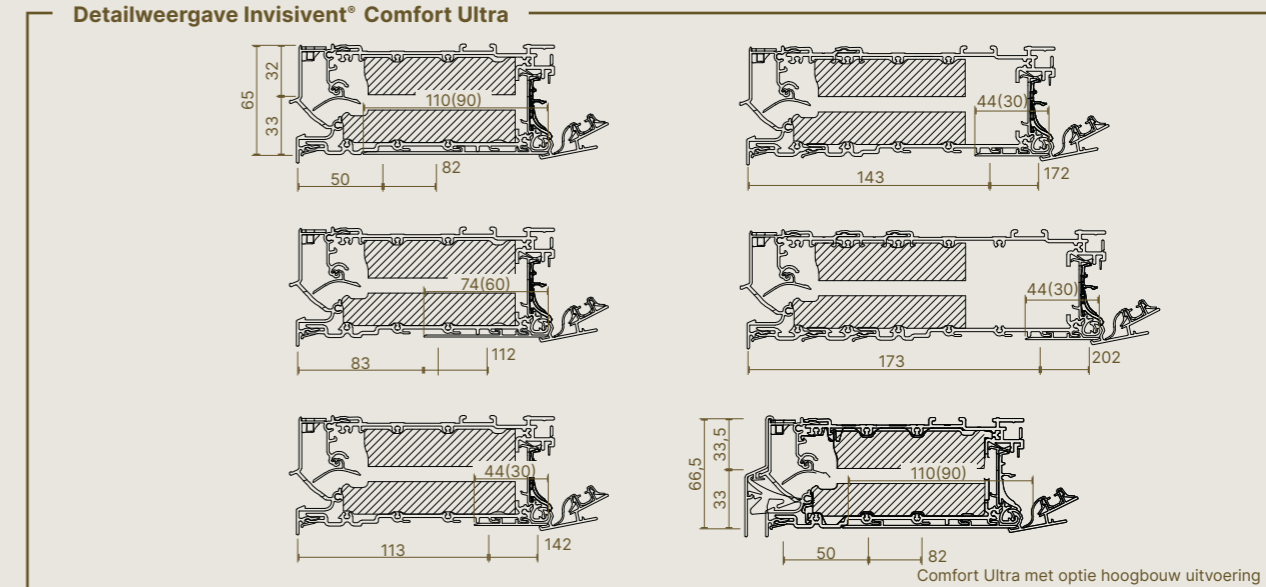
Technische gegevens	
Debiet	
q1 bij 2 Pa	n.v.t.
L0 bij 2 Pa	0,01
q1 bij 10 Pa	37 m³/h/m
L0 bij 10 Pa	0,02
Geluidsdemping $D_{n,e,w}$ (C; C_{tr})	
In open positie	42 (0;-2) dB
In gesloten positie	51 (-1;-3) dB
Technische gegevens	
Standenregeling	5 posities
<i>Hoogbouw</i>	16 posities
Bediening	Koord, manueel, motor, stang
U-waarde	1,7 W/m²K
Luchtdoorlaat bij 50 Pa	<15% (in gesloten positie)
Waterwerend in gesloten positie	Tot 900 Pa
<i>Hoogbouw</i>	Tot 1200 Pa
Waterwerend in open positie	Tot 150 Pa - 250 Pa (met designkap)
<i>Hoogbouw</i>	Tot 250 Pa
Afmetingen	
Glasaf trek	0 mm
Hoogte	65 mm
<i>Hoogbouw</i>	66,5 mm
Diepte raamprofielen	50 - 202 mm (of meer op aanvraag)
Max. lengte	6000 mm

OP HET RAAMPROFIEL

Detailweergave Invisivent® Comfort High



Detailweergave Invisivent® Comfort Ultra



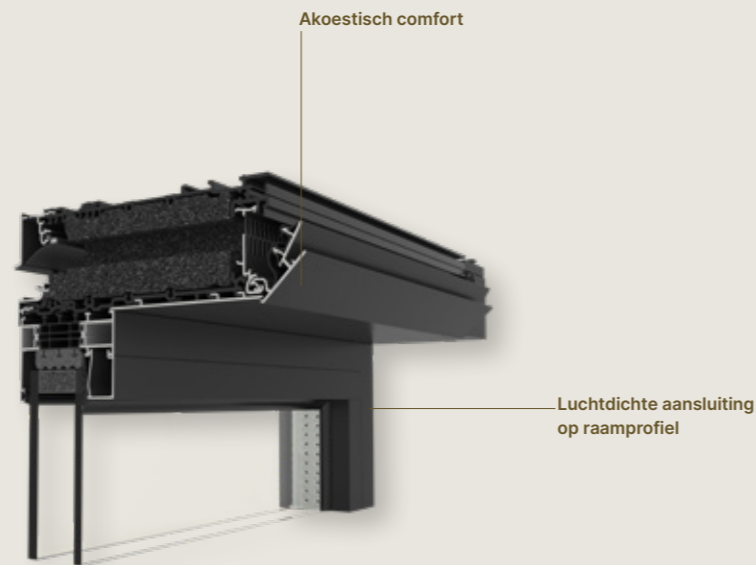
INVISIVENT® UT



Zelfregelend ventilatierooster met groot debiet

Alleen voor niet-residentiële toepassingen!

Invisivent UT is een akoestisch, thermisch en energetisch efficiënt ventilatierooster dat geschikt is voor elk type niet-residentieel bouw- of renovatieproject. Invisivent UT moet altijd worden gecombineerd met een afvoerpunt in dezelfde kamer.



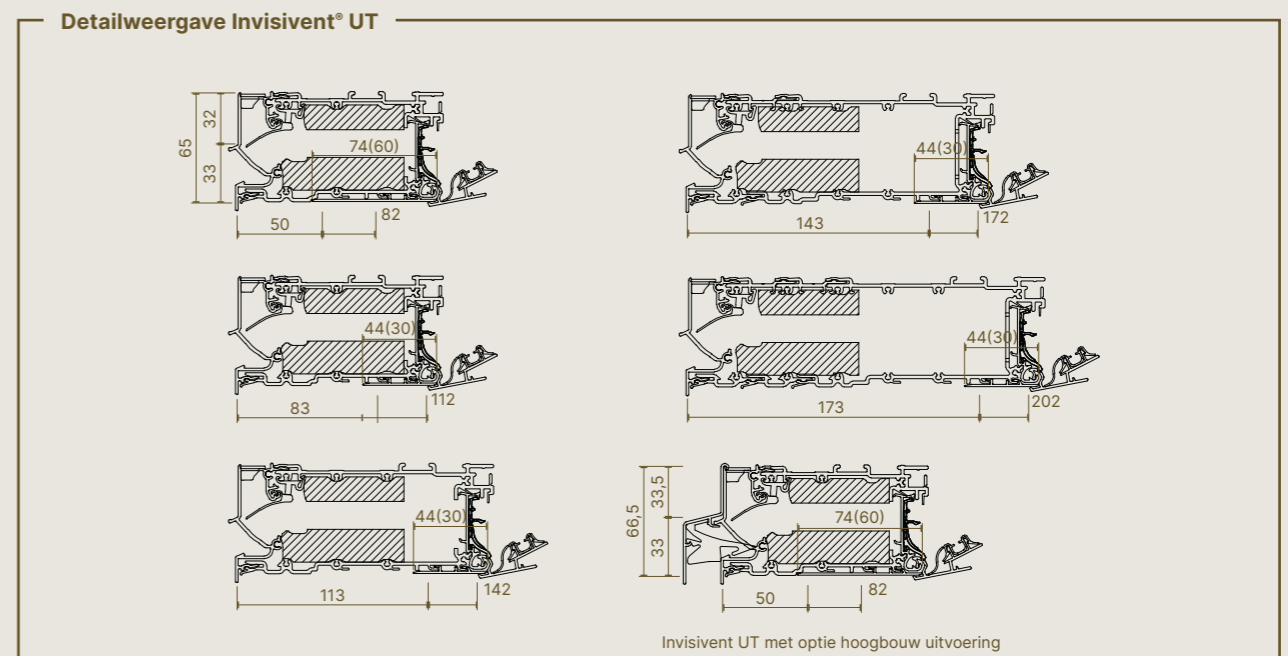
Technische gegevens	
Debiet	Invisivent® UT
q1 bij 2 Pa	n.v.t.
L0 bij 2 Pa	0,01
q1 bij 10 Pa	121,0 m³/h/m
L0 bij 10 Pa	0,03
Geluidsdemping $D_{n,e,w}$ (C;C_{tr})	
In open positie	34 (0;-1) dB
In gesloten positie	51 (-1;-3) dB
Technische gegevens	
Standenregeling	5 posities
<i>High rise</i>	16 posities
Bediening	Koord, manueel, motor, stang
U-waarde	1,8 W/m²K
Luchtdoorlaat bij 50 Pa	<15 % (in gesloten positie)
Waterwerend in gesloten positie	Tot 900 Pa
<i>High rise</i>	Tot 1200 Pa
Waterwerend in open positie	Tot 150 Pa - 250 Pa (met design kap)
<i>High rise</i>	Tot 250 Pa
Afmetingen	
Glasaf trek	0 mm
Hoogte	65 mm
Diepte raamprofielen	50 à 202 mm (of meer op aanvraag)
Max.lengte	6000 mm



Avec capot design (Option)

OP HET RAAMPROFIEL

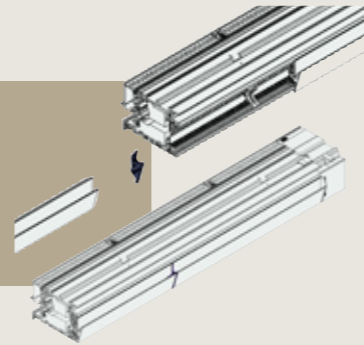
Technische kenmerken	Invisivent UT
I-Flux	✓ (zelfregelend vanaf 10 Pa en met terugslagwerking)
Thermisch onderbroken	✓
Zelfregelend	✓
Akoestisch comfort (open stand)	34 (-0;-1) dB
Inbraakwerend	Klasse 2, geschikt voor raam WK2
Insectenwerend	✓



INVISIVENT® GAMMA OPTIES

SPLITSEN BINNENKLEP

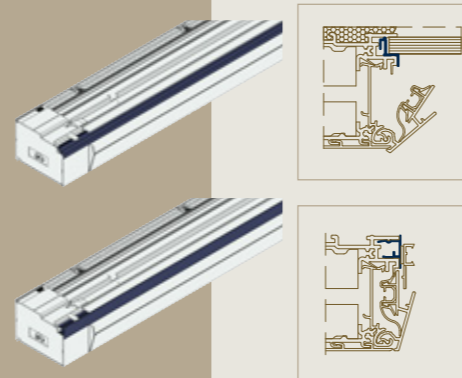
Omwille van de gebruiksvriendelijkheid of op vraag van de klant wordt de binnenklep gesplitst voor lengtes groter dan 3000 mm. Een speciaal middenstukje (3 mm dik) wordt geplaatst tussen de twee kleppen om een mooie afwerking te garanderen.



AFWERKINGSPROFIEL

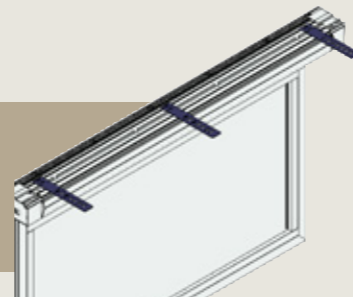
De Invisivent AIR/COMFORT werd ontworpen met het oog op een perfecte afwerking. Dit ventilatierooster wordt standaard steeds met een zwart kunststof afwerkingsprofiel geleverd, waarmee zowel met pleister als met een gips- of mdf-plaat afgewerkt kan worden.

Optioneel kan echter ook een extra aluminium afwerkingsprofiel worden gebruikt. Dit optionele, aluminium afwerkingsprofiel is verkrijgbaar in elk kleur naar keuze, en bestaat in 2 verschillende uitvoeringen zodat het eveneens met verschillende afwerkingsvormen (pleisterafwerking, mdf-plaat,..) gecombineerd kan worden.



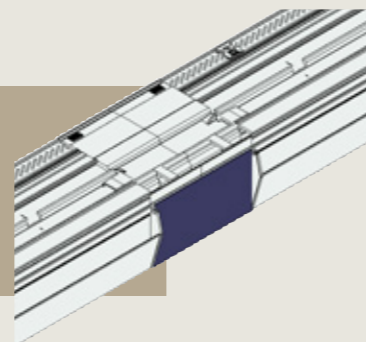
INSTALLATIE MET MUURANKERS

De Invisivent AIR/COMFORT is voorzien van een dokengroef zodat de raamverluchting snel en gemakkelijk aan de ruwbouw kan worden bevestigd met behulp van muurankers.



KOPPELEN VAN MEERDERE INVISIVENT AIR / COMFORT

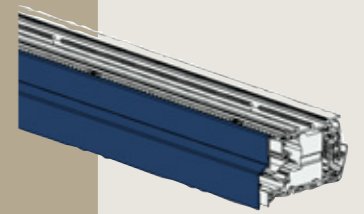
Een Invisivent AIR/COMFORT is beschikbaar in lengtes tot 6 meter. Het is echter ook mogelijk om meerdere Invisivent AIR/COMFORT verluchttingsroosters naast elkaar te plaatsen en deze met een koppelplaatje tussen de verschillende verluchttingsroosters mooi af te werken.



DESIGNKAP

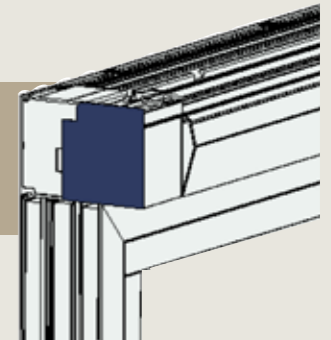
Indien de Invisivent AIR/COMFORT blootgesteld wordt aan gure weersomstandigheden kan men ervoor kiezen om de Invisivent AIR/COMFORT van een designkap te voorzien. Deze kap garandeert u comfort, zelfs onder extreme weersomstandigheden.

Bij onze hoogbouw uitvoering is de designkap standaard inbegrepen. Extra clipsen garanderen bovendien een perfecte sluitkracht van de binnenklep. Elke High Rise versie bevat akoestisch materiaal dat externe geluiden zoveel mogelijk dempt, wat het comfort van de gebruiker verhoogt. De HR-uitvoering is in 6 verschillende niveaus van geluidsdemping beschikbaar.



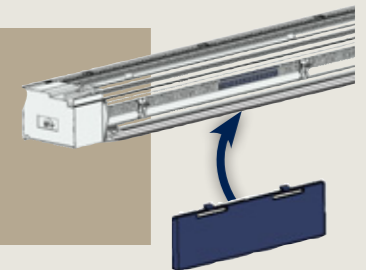
ZIJ-PLAATJE

Het zijplaatje zorgt voor een esthetische afwerking van de Invisivent wanneer de zijkant van de Invisivent zichtbaar is.



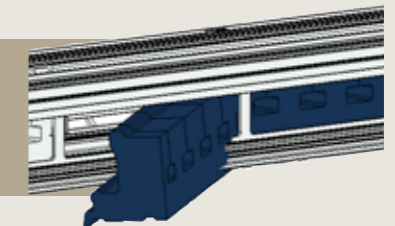
DEBIETBEPERKERS

Er kunnen gemakkelijk debietbeperkers in de Invisivent AIR en COMFORT geplaatst worden. Deze sluiten elk 100 mm van de toevoeropening af of kunnen gehalveerd elk 50 mm van de toevoeropening afsluiten. Op deze wijze kan je zelf de maximale luchtdoorlaat regelen.



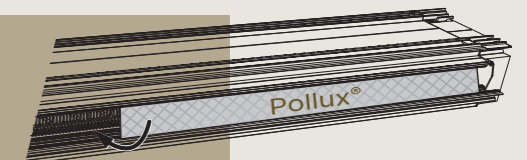
VERVANGBARE AKOESTISCHE MOUSSE

De akoestische mousse van de Invisivent AIR en Invisivent COMFORT kunnen door het uithalen van de binnenklep worden verwijderd, en op die manier gemakkelijk gereinigd of vervangen worden.



POLLUX®: OPTIONELE FIJN STOF- EN POLLENFILTER

Voor een fijnstof-belaste omgeving kan optioneel een Pollux type 04 filter toegevoegd worden aan de Invisivent AIR/COMFORT.





RAAMVERLUCHTINGEN OP GLAS/TRAVERSE

Raamverlichting is ontworpen voor installatie op glas en is integreerbaar in aluminium, houten en PVC-raamprofielen. De roosters kunnen ook op traverse geplaatst worden door middel van een bijkomstig traverseprofiel.

Thermisch onderbroken

TC60	34
AR60	36
AR90	38
THM90 ^{EVO}	40
Variavent® <small>NEW</small>	42

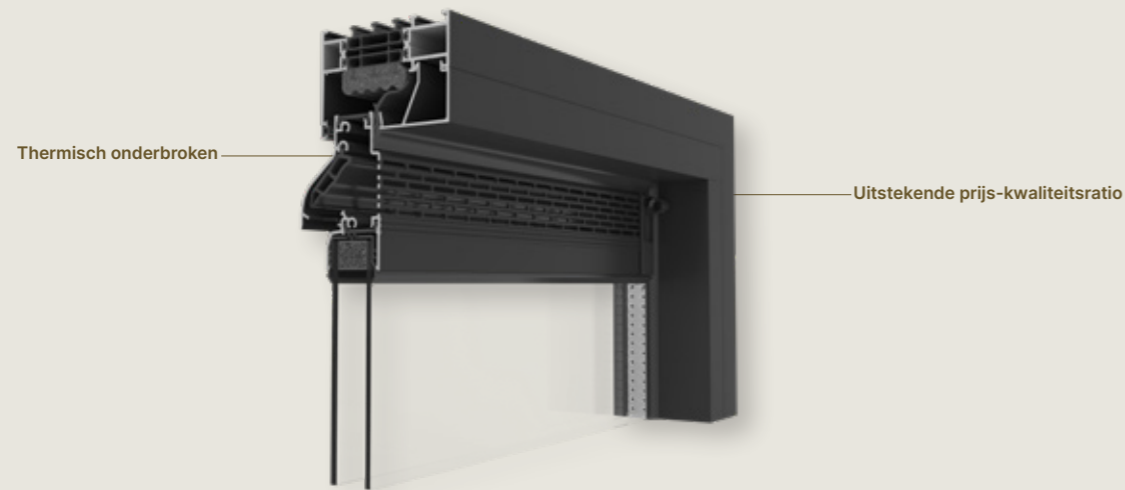
Thermisch onderbroken en geluiddempend

Sonovent®	44
Sonovent® Compact	48

TC60

Compacte raamverluchting met een uitstekende prijs-kwaliteitsratio

TC60 is een niet-zelfregelend, thermisch onderbroken aluminium raamverluchting voor installatie op glas. De TC60 is gekenmerkt door het zacht glooiende design van het buitenprofiel en een glasaf trek van slechts 60 mm.

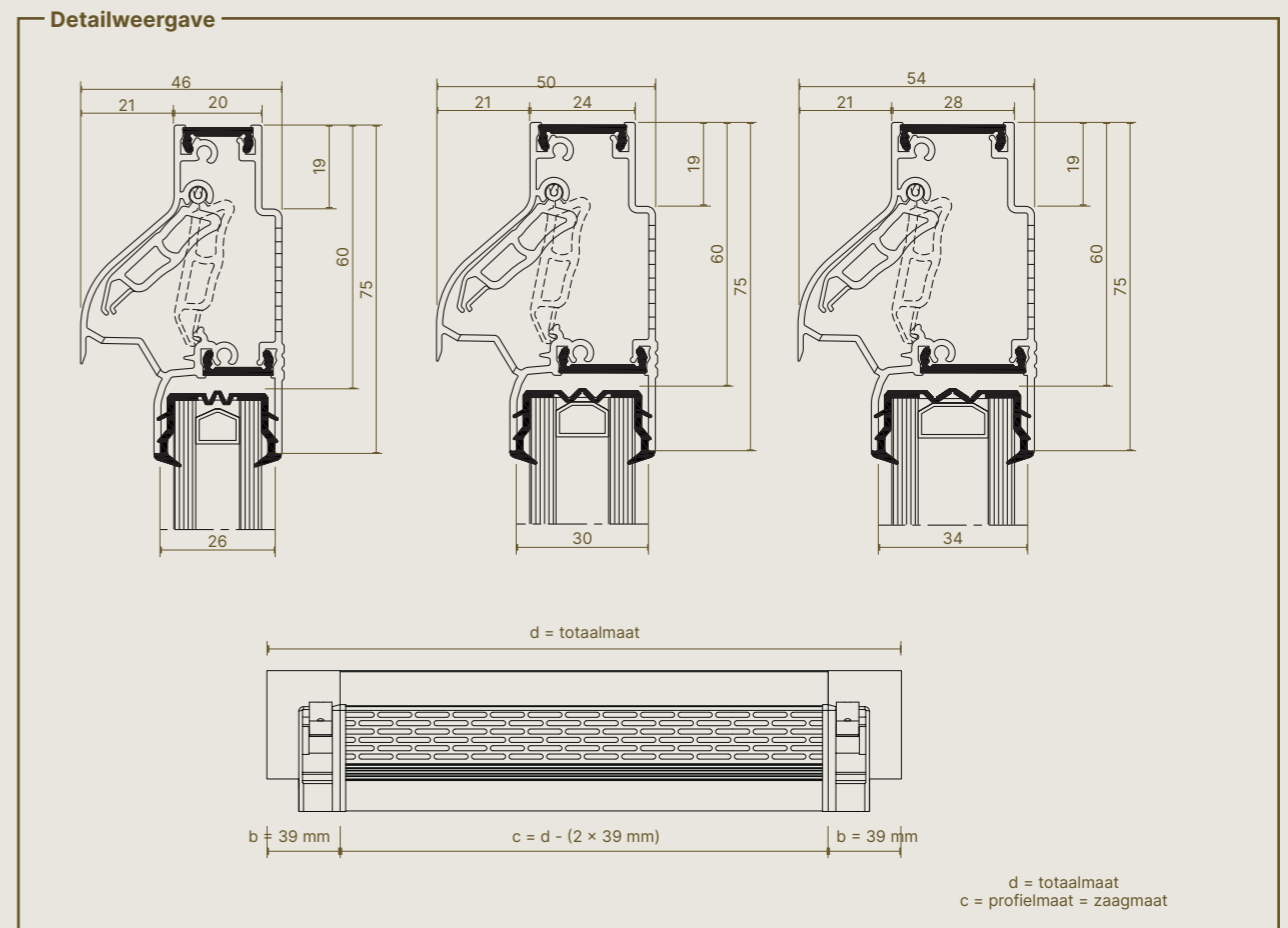


Technische gegevens	
Debiet	
q1 bij 2 Pa	65,5 m³/h/m
L0 2 Pa	-
q1 bij 10 Pa	146,5 m³/h/m
L0 10 Pa	-
Geluidsdemping $D_{n,e,w}$ (C;C_v)	
In open positie	28 (0;0) dB
In gesloten positie	42 (0;0) dB
Technische gegevens	
Standenregeling	Traploos verstelbaar
Bediening	Koord, manueel, stang
U-waarde	3,3 W/m²K
Luchtdoorlaat bij 50 Pa	<15% (in gesloten positie)
Waterwerend in gesloten positie	Tot 650 Pa
Waterwerend in open positie	Tot 10 Pa
Afmetingen	
Glasaf trek	60 mm
Hoogte	76 mm
Glasdikte	20, 24 of 28 mm
Max. lengte	2000 mm



OP GLAS/TRAVERSE

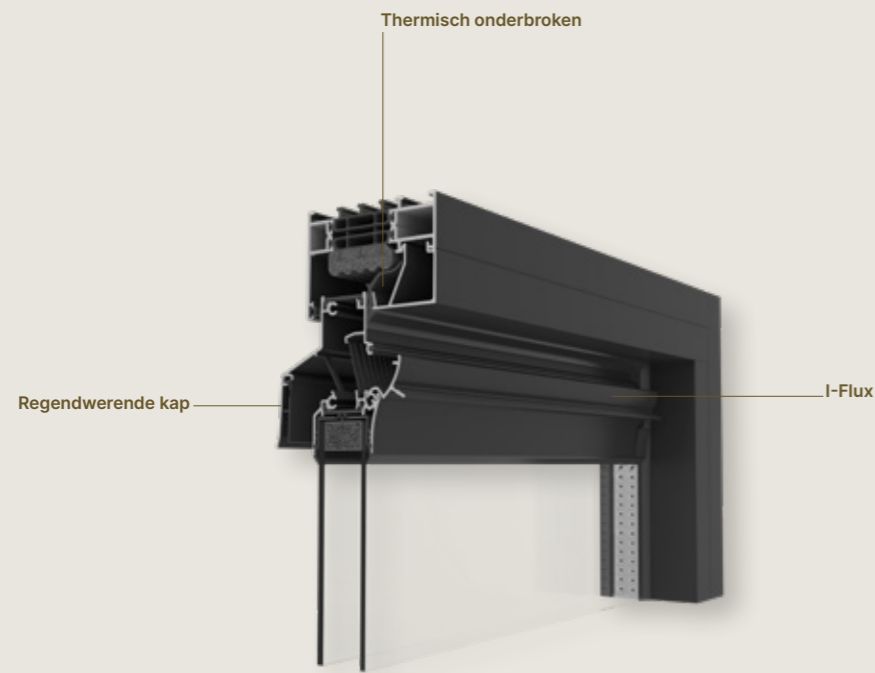
Technische kenmerken		
Installatie op traverse		✓
Thermisch onderbroken		✓
Zelfregelend		-
Vlak binnenprofiel		✓
Insectenwerend		✓
EPB-Conform		-



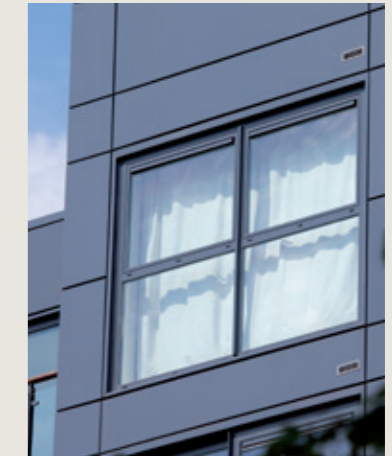
AR60

Zelfregelende raamverluchting

AR60 is gekenmerkt door een gebogen binnenprofiel die de binnenkomende luchtstroom naar boven leidt. Aan de buitenzijde is de AR60 voorzien van een regenwerende kap. De zelfregelende klep voorkomt tocht en helpt om energieverliezen te minimaliseren.



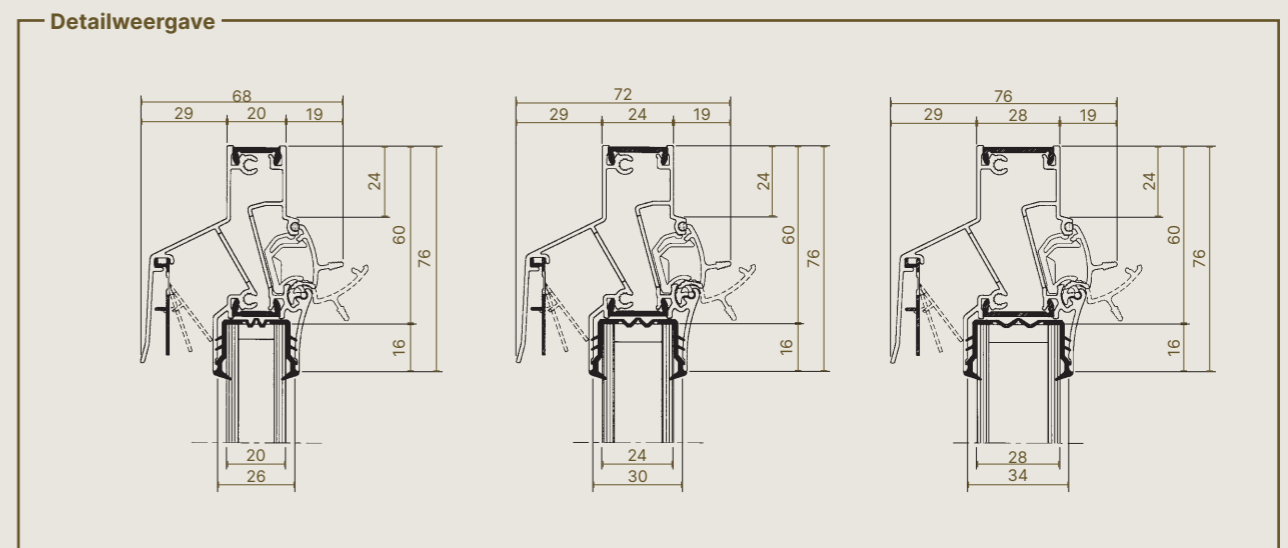
Technische gegevens	
Debiet	
q1 bij 2 Pa	43,5 m³/h/m
L0 2 Pa	0,03
q1 bij 10 Pa	73 m³/h/m
L0 10 Pa	0,03
Geluidsdemping $D_{n,e,w}$ (C;C_v)	
In open positie	27 (0;0) dB
In gesloten positie	44 (0;0) dB
Technische gegevens	
Standenregeling	5 posities
Bediening	Manueel, koord, stang
U-waarde	4,5 W/m²K
Luchtdoorlaat bij 50 Pa	<15% (in gesloten positie)
Waterwerend in gesloten positie	Tot 650 Pa
Waterwerend in open positie	Tot 100 Pa
Afmetingen	
Glasaftek	60 mm
Hoogte	76 mm
Glasdikte	20, 24 of 28 mm
Max. lengte	3500 mm



OP GLAS/TRAVERSE



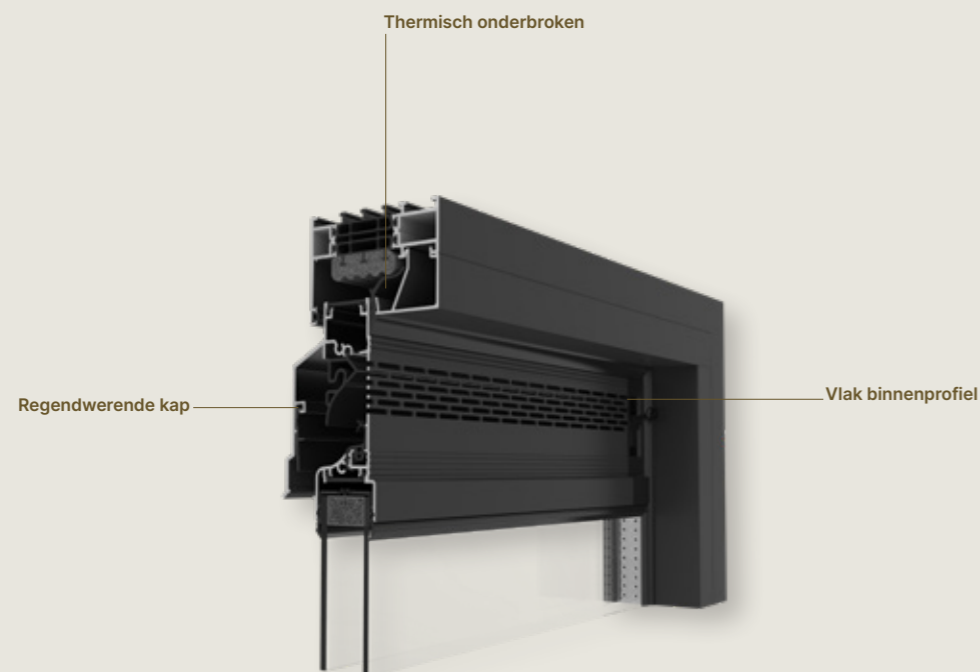
Technische kenmerken	
Installatie op traverse	✓
Thermisch onderbroken	✓
Zelfregelend	✓
I-Flux	Toevoer verse lucht zonder tocht en manueel verstelbaar
Vlak binnenprofiel	-
Insectendwerend	✓
EPB-Conform	Integratie in Systeem C*



AR90

Zelfregelende raamverluchting

De zelfregelende AR90 is gekenmerkt door een vlakke binnenkant waardoor het ideaal is voor integratie in het vaste deel van een schuifraam. Aan de buitenzijde is de AR90 voorzien van een regenwerende buitenkap.



Technische kenmerken

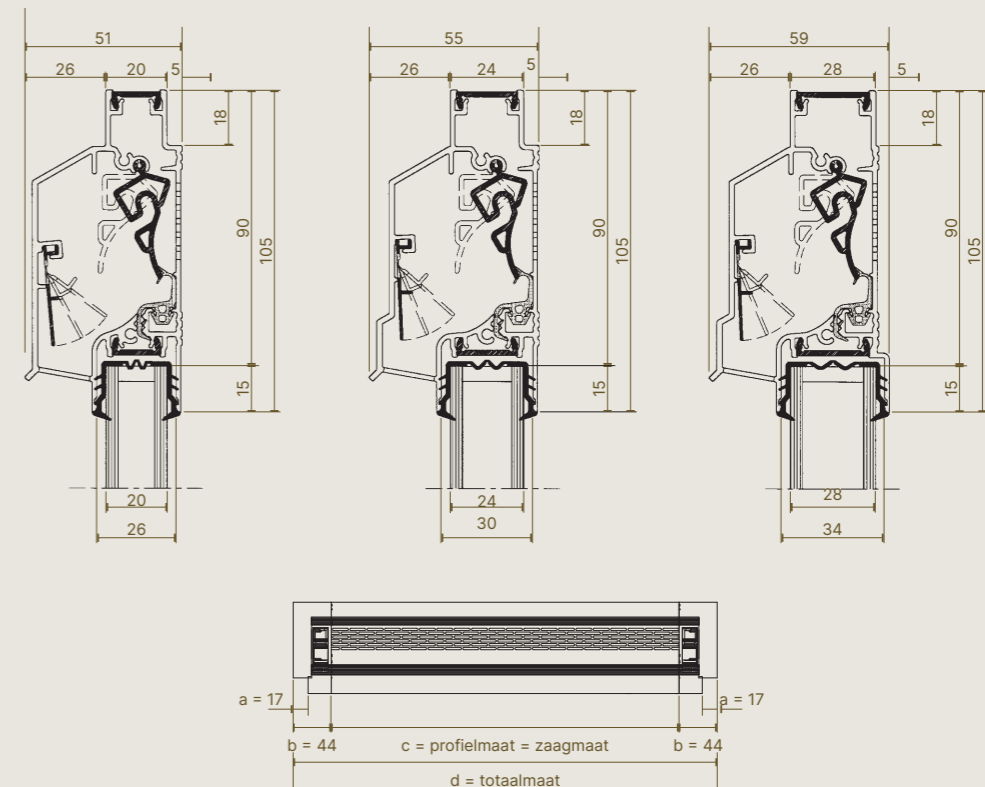
Installatie op traverse	✓
Thermisch onderbroken	✓
Zelfregelend	Maximale toevoer verse lucht zonder tocht
Vlak binnenprofiel	✓
Insectenwerend	✓
EPB-Conform	Integratie in Systeem C*

Technische gegevens	
Debiet	
q1 bij 2 Pa	66 m³/h/m
L0 2 Pa	0,13
q1 bij 10 Pa	69 m³/h/m
L0 10 Pa	0,11
Geluidsdemping $D_{n,e,w}$ (C;C_v)	
In open positie	30 (-1;-2) dB
In gesloten positie	45 (-1;-3) dB
Technische gegevens	
Standenregeling	5 posities
Bediening	Koord, manueel, motor, stang
U-waarde	3,9 W/m²K
Luchtdoorlaat bij 50 Pa	<15% (in gesloten positie)
Waterwerend in gesloten positie	Tot 650 Pa
Waterwerend in open positie	Tot 100 Pa
Afmetingen	
Glasaf trek	90 mm
Hoogte	105 mm
Glasdikte	20, 24 of 28 mm
Max. lengte	2500 mm (2000 mm bij motorbediening)



OP GLAS/TRAVERSE

Detailweergave

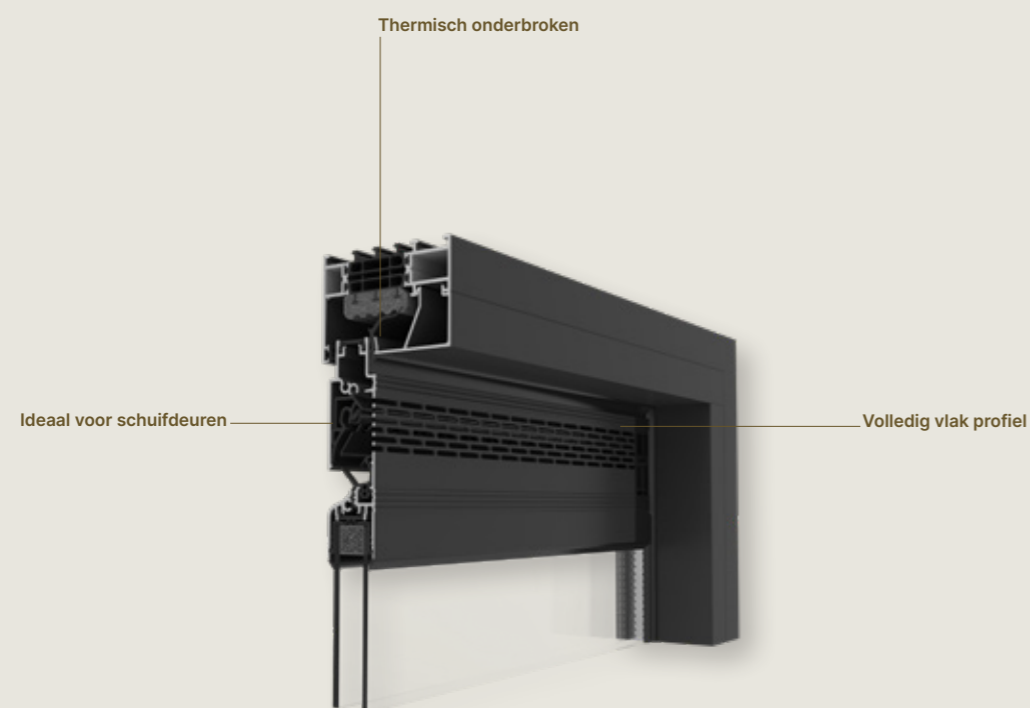


THM90^{EVO}



Zelfregelende vlakke raamverluchting

THM90^{EVO} is een volledig vlak raamrooster, wat het product ideaal maakt voor integratie in schuiframen. De THM90^{EVO} kan zowel op het glas, onderaan het raam (THM90PB^{EVO}) of tussen profielen (THM90TR^{EVO}) geplaatst worden.



Technische kenmerken	THM90 ^{EVO}	THM90PB ^{EVO}	THM90TR ^{EVO}
Plaatsing	Op het glas	Onderaan het glas	Op traverse tussen profielen
Toepassing	Gelijkvloers		
Thermisch onderbroken		✓	
Zelfregelend	Maximale toevoer verse lucht zonder tocht		
Vlak binnenprofiel		✓	
Insectenwerend		✓	
EPB-Conform	Integratie in Systeem C*		

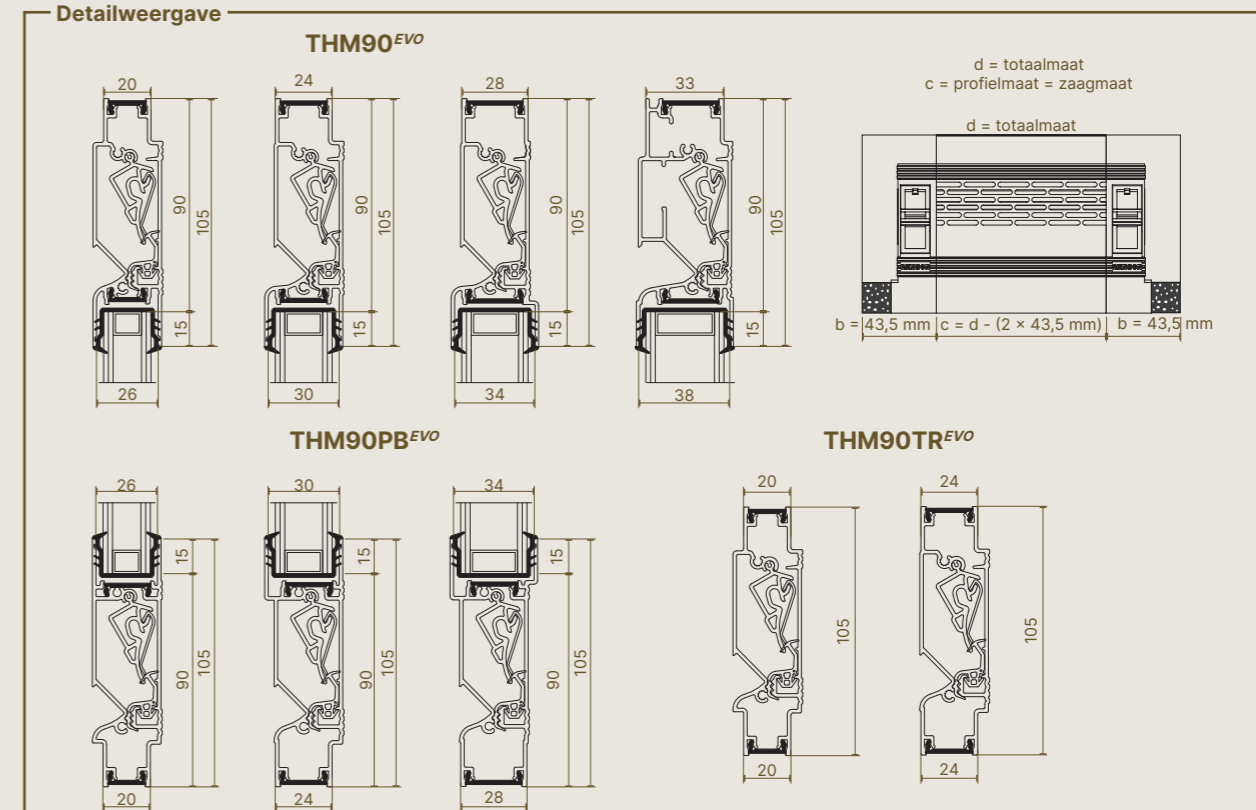
Technische gegevens	
Debiet	
q1 bij 2 Pa	52 m ³ /h/m
L0 2 Pa	0,05
q1 bij 10 Pa	58 m ³ /h/m
L0 10 Pa	0,22
Geluidsdemping D_{n,e,w} (C;C_r)	
In open positie	26 (0;0) dB
In gesloten positie	45 (-1;-1) dB
Technische gegevens	
Standenregeling	5 posities
Bediening	Koord, manueel, motor, stang
U-waarde	3,8 W/m ² K
Luchtdoorlaat bij 50 Pa	<15% (in gesloten positie)
Waterwerend in gesloten positie	Tot 650 Pa
Waterwerend in open positie	Tot 100 Pa
Afmetingen	
Glasaf trek	90 mm / 105* mm
Hoogte	105 mm
Glasdikte	
THM90 ^{EVO}	20, 24, 28 of 33 mm
THM90PB ^{EVO}	20, 24 of 28 mm
THM90TR ^{EVO}	20 of 24 mm
Max. lengte	2500 mm (2000 mm bij motorbediening)



OP GLAS/TRAVERSE

* THM90TR^{EVO}

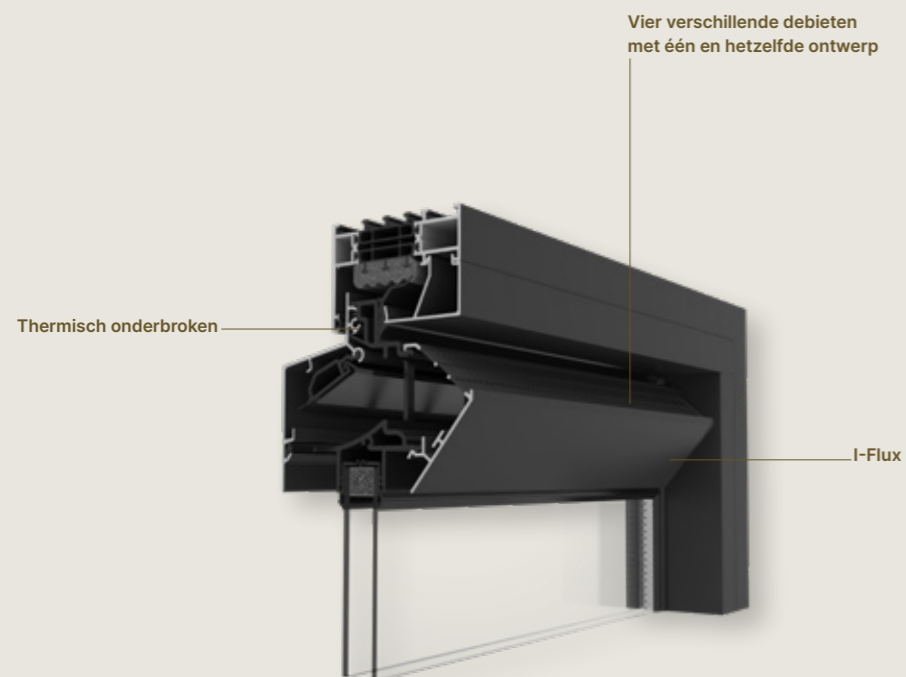
Detailweergave



VARIAVENT®

Zelfregelende raamverluchting met nieuw design

De Variavent is een zelfregelende raamverluchting met moderne look dankzij het strak, rechthoekig design van de buitenprofiel. Als opvolger van de gekende AR75 vormt deze nieuwe generatie raamverluchting de perfecte combinatie van bewezen technologieën en een hedendaags design.



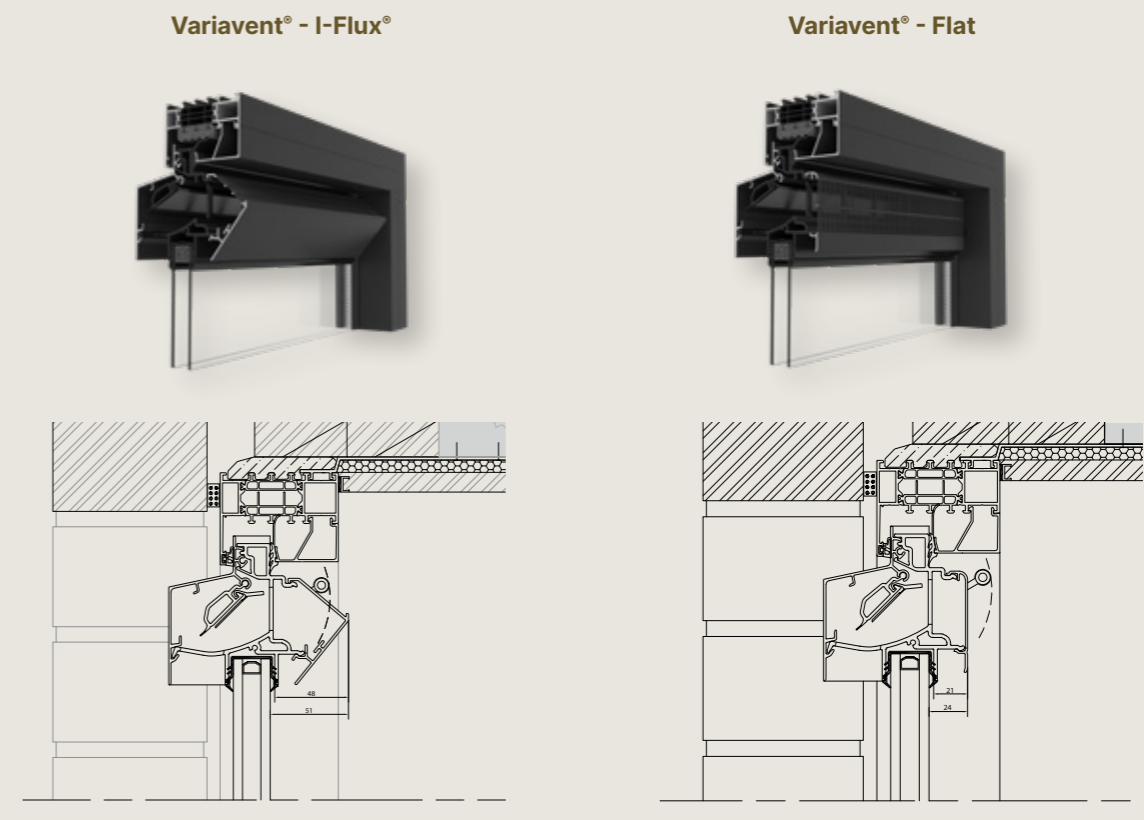
Technische kenmerken

Installatie op traverse	✓
Thermisch onderbroken	✓
Zelfregelend	✓
I-Flux	Toevoer verse lucht zonder tocht en manueel verstelbaar
Filters (Optioneel)	Pollux filter type 02
Vlak binnenprofiel	✓ (bij Variavent flat)
Insectenwerend	✓
EPB-Conform	Integratie in Systeem C*

Technische gegevens	Small	Medium	Large	XLarge
Debiet				
q1 bij 2 Pa (m³/h/m)	50,4	75,6	90,7	100,8
L0 2 Pa	-0,01	-0,01	-0,01	-0,01
q1 bij 10 Pa (m³/h/m)	34,2	51,3	61,6	68,4
L0 10 Pa	-0,23	-0,23	-0,23	-0,23
Manueel beperken met debietbeperker				
Geluidsdemping $D_{n,e,w}$ (C;C_{tr})				
In open positie	25 (-1;-1)			
In gesloten positie	40 (-1;-2)			
Technische gegevens				
Standenregelin	Traploos verstelbaar			
Bediening	Manueel, koord, stang			
U-waarde	2,80 W/m²K			
Luchtdoorlaat bij 50 Pa	<15% (in gesloten positie)			
Waterwerend in gesloten positie	Tot 650 Pa			
Waterwerend in open positie	Tot 50 Pa			
Afmetingen				
Glasaf trek	80 mm			
Hoogte	97 mm			
Glasdikte	20, 24, 28, 32, 36, 40, 44* mm			
Max. lengte	3000 mm			

* niet voor traverseplaatsing

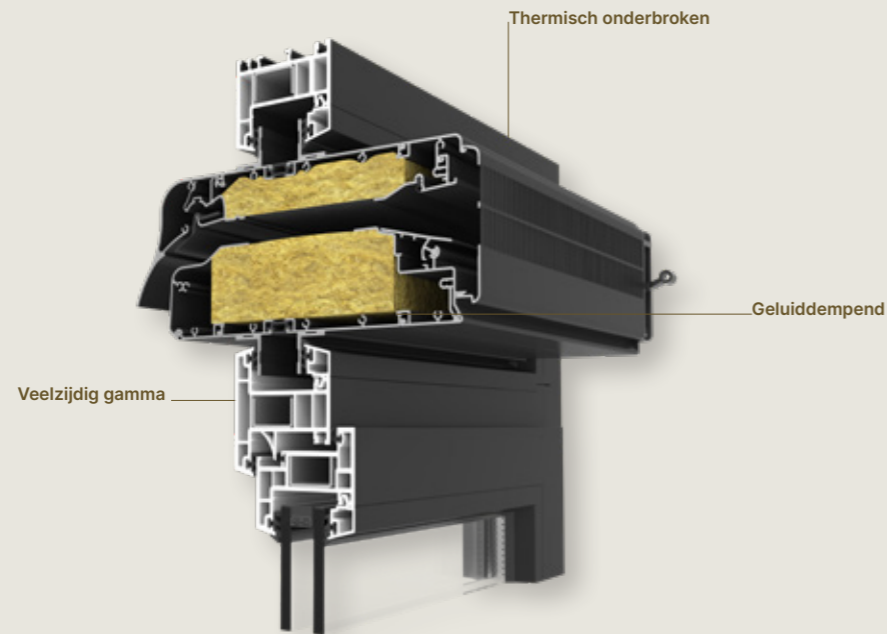
Detailweergave



SONOVENT®

Zelfregelende raamverluchting met superieure geluidsdemping

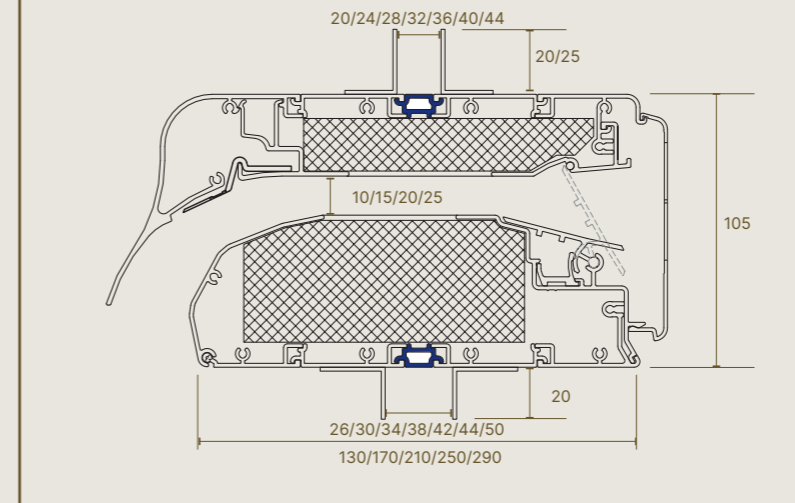
De Sonovent is een veelzijdig rooster met een erg hoog fysisch comfort (= verse en gezonde lucht zonder tocht) en een hoog akoestisch comfort (= geluidsdemping tot 48 dB). Er zijn 5 types Sonovent beschikbaar; XSmall, Small, Medium, Large en XLarge, elk met 4 mogelijke verschillende luchtspleten (10, 15, 20 of 25 mm). Dit maakt een totaal van 20 mogelijke alternatieve modellen, bovendien kunnen de thermische onderbrekingen verschillend gepositioneerd worden, afhankelijk van het model en de installatiewijze. De Sonovent biedt hiermee een ideale oplossing voor elke situatie.



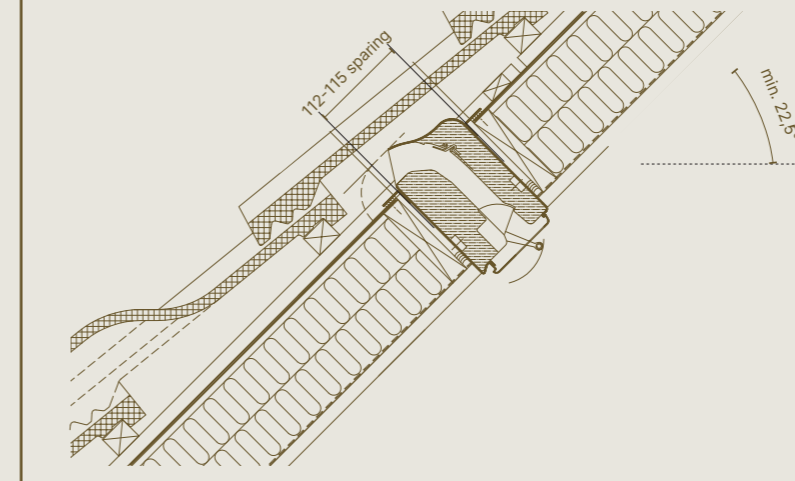
Technische kenmerken

Installatie op traverse	✓
Installatie op hellend vlak	Minimale hellingsgraag 22,5°
Thermisch onderbroken	✓
Zelfregelend	Maximale toevoer verse lucht zonder tocht
Vlak binnenprofiel	✓
Geluiddempend	Variable geluidsdemping in functie van het gekozen model
Insectwerend	✓
EPB-Conform	✓

Detailweergave Sonovent® Glasplaatsing



Detailweergave Sonovent® - Dakplaatsing

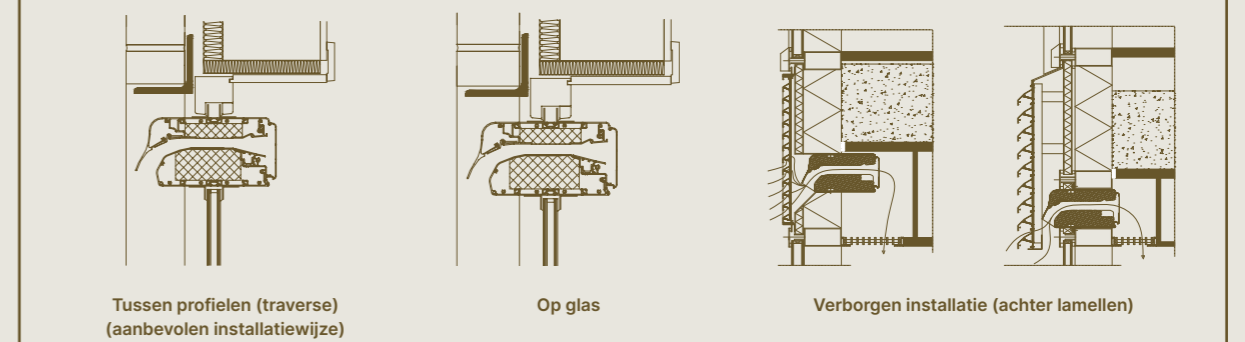


Installatie

De Sonovent werd ontwikkeld om op glas of traverse (aanbevolen installatiewijze) te installeren. Verborgen installatie achter lamellen of in het geventileerd paneel van een vliesgevelsysteem is ook mogelijk en wordt algemeen toegepast in kantoorgebouwen, scholen, ziekenhuizen, ...

Door het juiste model van Sonovent te kiezen in functie van uw toepassing en de lengte te laten variëren, kan het gewenste debiet bereikt worden samen met de nodige akoestische prestaties.

Installatie Sonovent®

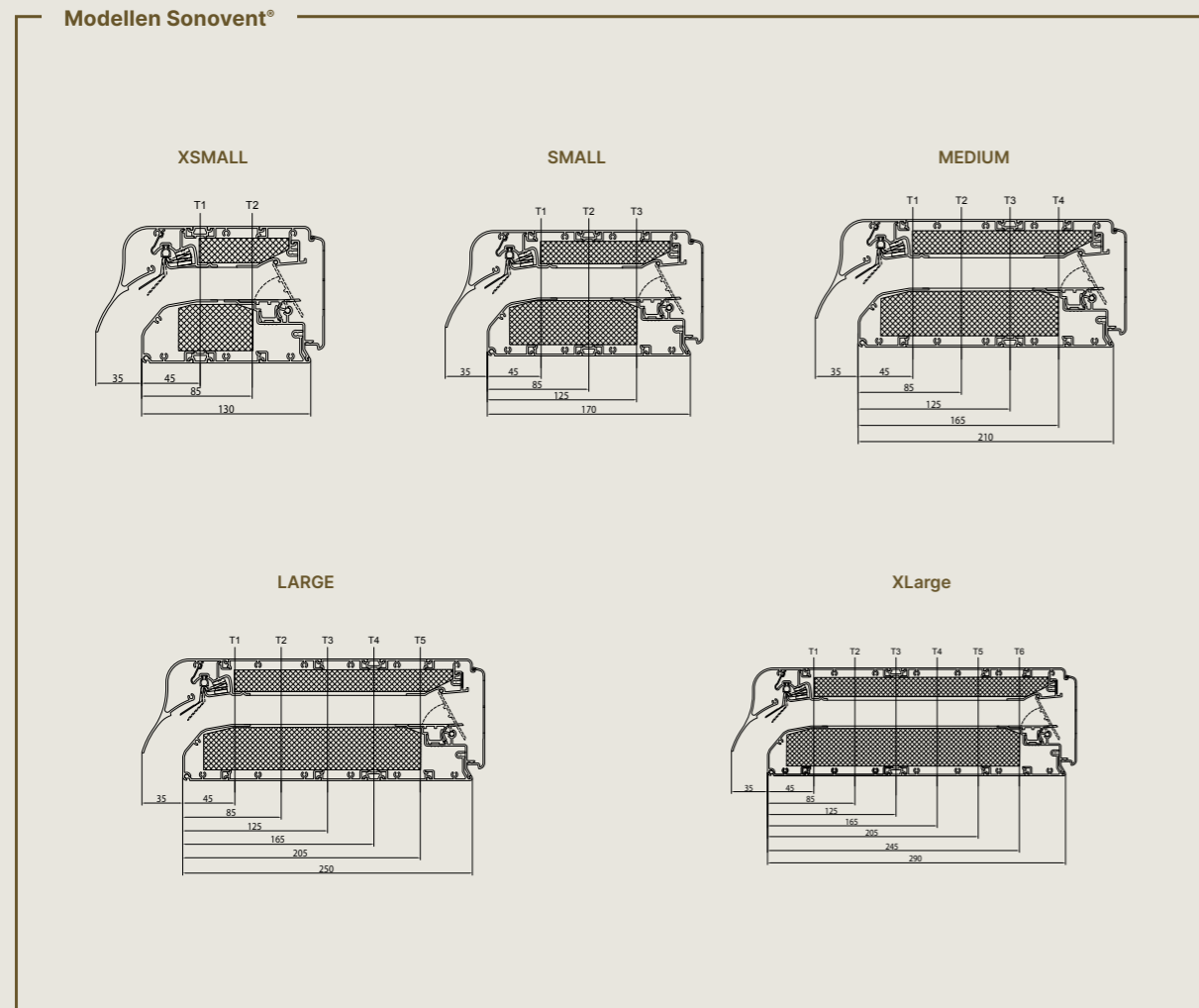


Het is afgeraden een Sonovent in een opendraaiende vleugel van het raam te plaatsen.

Het veelzijdige Sonovent® gamma

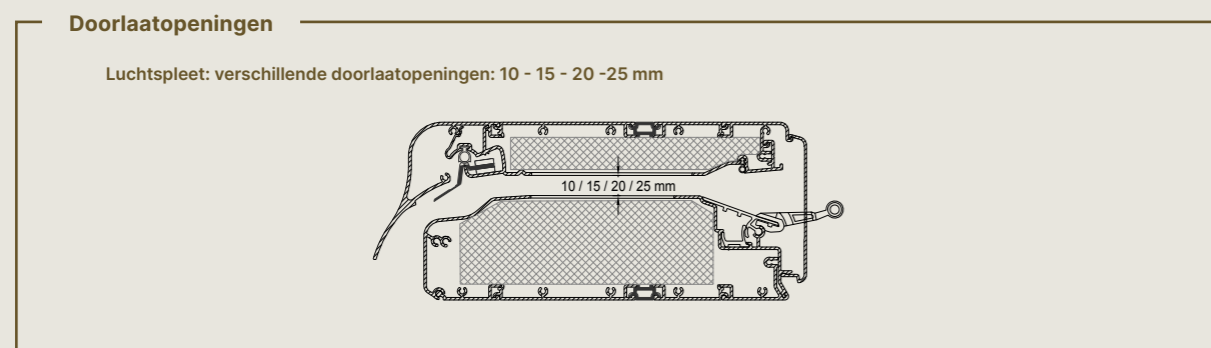
5 verschillende modellen met een variërende positie van de thermische onderbreking

- Modellen: XSmall - Small - Medium - Large - XLarge (XXLarge op aanvraag)
- Thermische onderbreking: verschillende posities 1 tot en met 6



Mogelijke posities van de thermische onderbreking					
	XSmall	Small	Medium	Large	XLarge
Op glas	1 - 2	1 - 2 - 3	1* - 2 - 3 - 4*	1* - 2 - 3 - 4 - 5*	1* - 2* - 3 - 4 - 5* - 6*
Op traverse	1 - 2	1 - 2 - 3	1 - 2 - 3 - 4	1* - 2 - 3 - 4 - 5*	1* - 2* - 3 - 4 - 5* - 6*
Onzichtbare plaatsing	1 - 2	1 - 2 - 3	1 - 2 - 3 - 4	1* - 2 - 3 - 4 - 5*	1* - 2* - 3 - 4 - 5* - 6*

* Op aanvraag



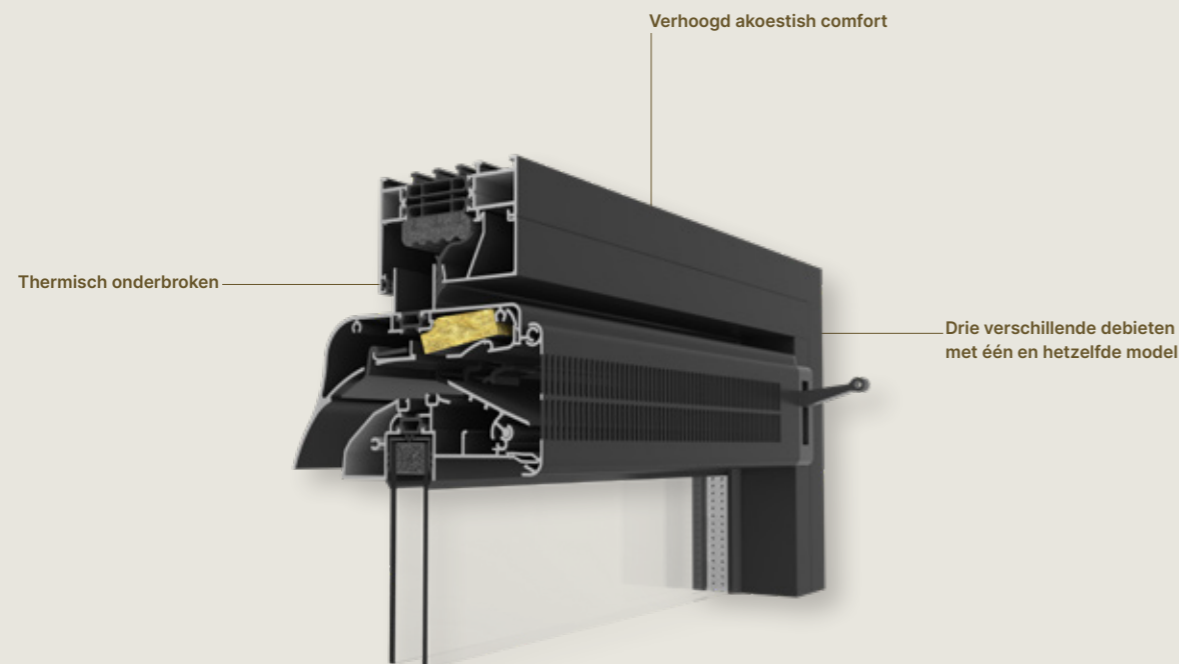
Technische gegevens	XSmall	Small	Medium	Large	XLarge
Debiet					
q1 bij 2 Pa					
Doorlaatopening 10 mm	74,5 m³/h/m	74,2 m³/h/m	74,5 m³/h/m	67,7 m³/h/m	60,5 m³/h/m
Doorlaatopening 15 mm	122,7 m³/h/m	122,0 m³/h/m	110,9 m³/h/m	106,2 m³/h/m	88,9 m³/h/m
Doorlaatopening 20 mm	132,8 m³/h/m	132,1 m³/h/m	137,5 m³/h/m	133,2 m³/h/m	128,5 m³/h/m
Doorlaatopening 25 mm	141,1 m³/h/m	140,4 m³/h/m	141,8 m³/h/m	139,0 m³/h/m	136,1 m³/h/m
L0 2 Pa	0,03				
q1 bij 10 Pa					
Doorlaatopening 10 mm	68,8 m³/h/m	68,6 m³/h/m	67,1 m³/h/m	60,9 m³/h/m	54,4 m³/h/m
Doorlaatopening 15 mm	109,4 m³/h/m	109,4 m³/h/m	99,8 m³/h/m	95,6 m³/h/m	80,0 m³/h/m
Doorlaatopening 20 mm	106,0 m³/h/m	106,0 m³/h/m	123,8 m³/h/m	119,9 m³/h/m	115,7 m³/h/m
Doorlaatopening 25 mm	107,6 m³/h/m	107,6 m³/h/m	117,9 m³/h/m	106,6 m³/h/m	122,5 m³/h/m
L0 10 Pa	0,03				
Geluidsdemping $D_{n,e,w}$ ($C;C_{tr}$) in open positie					
Doorlaatopening 10 mm	36 (-1;-1) dB	41 (-1;-2) dB	44 (-1;-4) dB	46 (-1;-5) dB	48 (-1;-3) dB
Doorlaatopening 15 mm	31 (0;0) dB	36 (0;-1) dB	41 (0;-3) dB	45 (-1;-4) dB	47 (-1;-5) dB
Doorlaatopening 20 mm	32 (-1;-1) dB	35 (0;-1) dB	39 (-1;-3) dB	41 (-1;-3) dB	43 (-1;-4) dB
Doorlaatopening 25 mm	31 (-1;-1) dB	34 (0;-2) dB	37 (0;-3) dB	40 (-1;-4) dB	41 (-1;-4) dB
Geluidsdemping $D_{n,e,w}$ ($C;C_{tr}$) in gesloten positie					
n.v.t.					
Technische gegevens					
Standenregeling	Traploos verstelbaar				
Bediening	Manueel, stang, koord, motor				
U-waarde	2,8 W/m²K				
Luchtdoorlaat bij 50 Pa	<15% (in gesloten positie)				
Winddichtheid (EN1026)	tot 650 Pa				
Waterwerend in gesloten positie,	Tot 1200 Pa				
Afmetingen					
Glasaftrek	130 mm (flens 20 mm), 135 mm (flens 25 mm)				
Hoogte	105 mm (totale hoogte met flensprofielen: 145 of 150 mm)				
Glasdikte	20, 24, 28, 32, 36, 40, 44 mm (andere glasdiktes op aanvraag)				
Glasgoten	26, 30, 34, 38, 42, 46, 50 mm (andere glasgoten op aanvraag)				
Max. lengte	2000 mm (installatie op glas) / 2500 mm (traverse installatie)				
Diepte	130 mm (XS), 170 mm (S), 210 mm (M), 250 mm (L) of 290 mm (XL)				
Afmetingen Sonovent dakplaatsing					
Hoogte	105 mm (hoogte ventilatiekast) / 155 mm (totale hoogte met flensprofielen)				
Dikte dakschil	130 mm	170 mm	210 mm	250 mm	290 mm
Minimale hellingshoek	22,5°				
Dakopening	115 mm				
Maximale lengte	1250 mm				

SONOVENT® COMPACT



Compacte zelfregelende, akoestische raamverluchting

De Sonovent Compact is het kleinere broertje van de Sonovent. Deze compacte, geluidsdempende raamverluchting heeft een goede verhouding tussen akoestische demping en debiet.

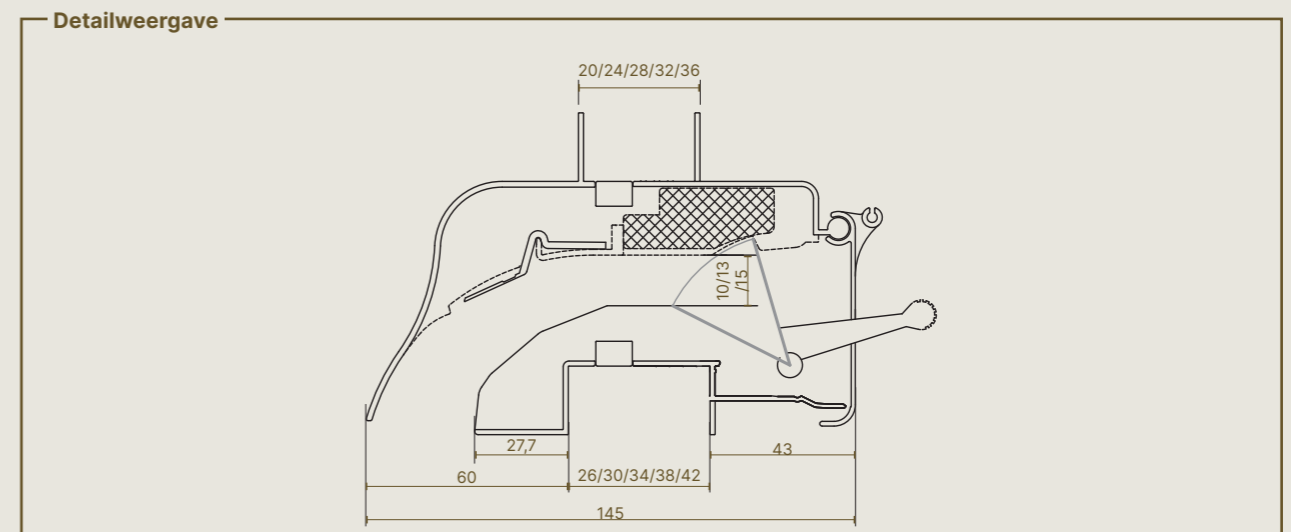


Technische kenmerken	
Installatie op traverse	✓
Thermisch onderbroken	✓
Zelfregelend	Maximale toevoer verse lucht zonder tocht
Geluidsdempend	Variable geluidsdemping in functie van het gekozen doorlaatopening
Vlak binnenprofiel	✓
Insectenwerend	✓
EPB-Conform	✓

Technische gegevens	
Debiet	
q1 bij 2 Pa	
Doorlaatopening 10 mm	59,9 m³/h/m
Doorlaatopening 13 mm	68,9 m³/h/m
Doorlaatopening 15 mm	72,7 m³/h/m
L0 2 Pa	0,03
q1 bij 10 Pa	
Doorlaatopening 10 mm	63,4 m³/h/m
Doorlaatopening 13 mm	68,9 m³/h/m
Doorlaatopening 15 mm	68,1 m³/h/m
L0 10 Pa	0,03
Geluidsdemping $D_{n,e,w}$ ($C;C_{tr}$)	
In open positie	
Doorlaatopening 10 mm	36 (0;-1) dB
Doorlaatopening 13 mm	35 (0;-1) dB
Doorlaatopening 15 mm	33 (0;-1) dB
In gesloten positie	N.v.t.
Technische gegevens	
Standenregeling	Traploos verstelbaar
Bediening	Manueel, koord, stang
U-waarde	3,45 W/m²K
Luchtdoorlaat bij 50 Pa	<15% (in gesloten positie)
Waterwerend in gesloten positie	Tot 650 Pa
Afmetingen	
Glasaf trek	78 mm
Hoogte	75 mm (hoogte ventilatiekast) / 95 mm (totale hoogte met flensprofielen)
Glasdikte	20, 24, 28, 32 of 36 mm
Max. lengte	2000 mm (installatie op glas) of 2500 mm (traverse installatie)



OP GLAS/TRAVERSE

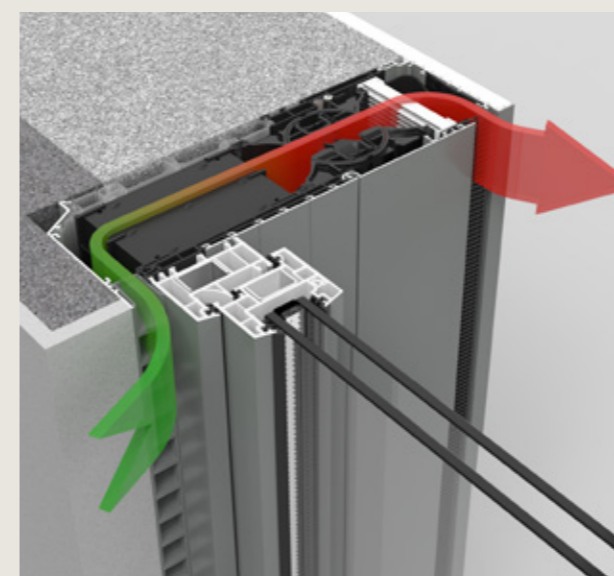


RAAMVERLUCHTING MET WARMTETERUGWINNING

De Endura Twist is een innovatief twistend ventilatiesysteem met efficiënte warmterecuperatie. De ventilatie wordt op het raamprofiel geplaatst en is, dankzij zijn installatie zonder luchtkanalen, uitermate geschikt voor renovaties, veranda's en buitenleefruimtes. De unieke regeneratormodules slaan de warmte van de afgevoerde lucht op en geven die warmte terug af aan de toegevoerde lucht wanneer de modules twisten.



Horizontale plaatsing, bovenop het raamprofiel



Verticale plaatsing, naast het raamprofiel

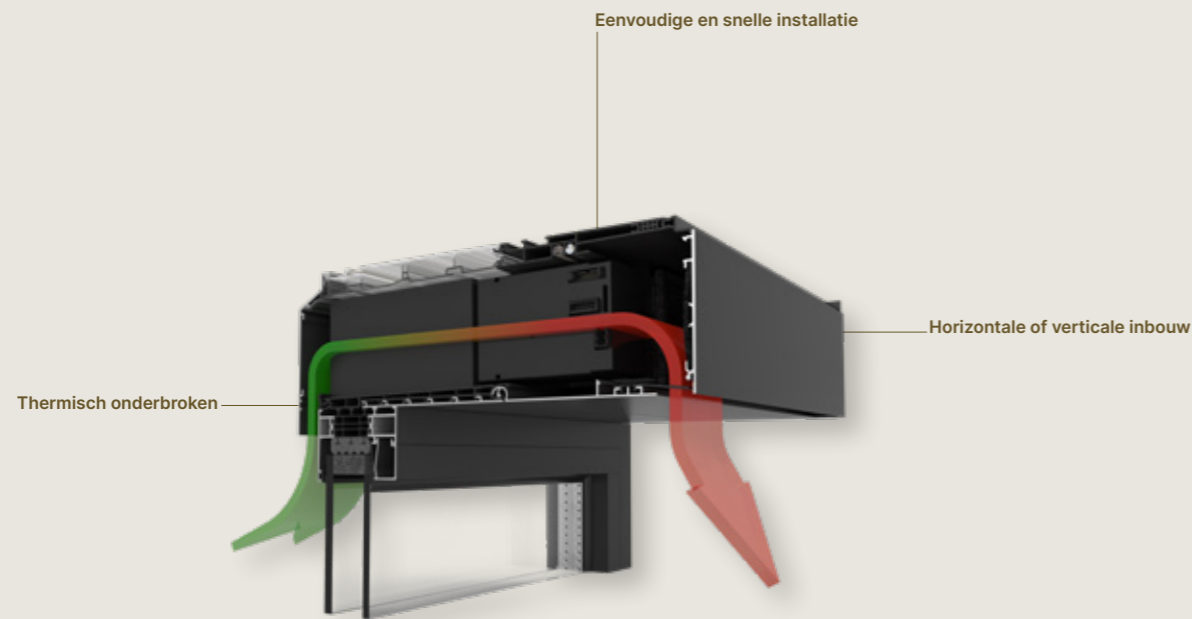


In combinatie met doekzonwering

ENDURA® TWIST

Endura® Twist, decentraal ventilatiesysteem met warmterecuperatie

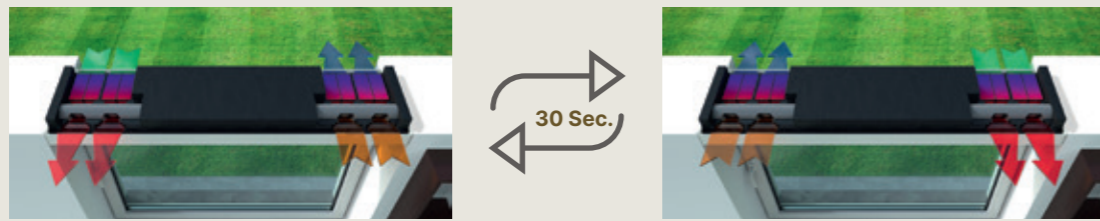
Aangezien er geen luchtkanalen nodig zijn en dankzij het monobloc-systeem, laat de Endura Twist zich heel eenvoudig en erg snel installeren. Het is verkrijgbaar in zowel een horizontale uitvoering (plaatsing bovenop het raamprofiel) als in een verticale uitvoering (plaatsing naast het raamprofiel en perfect combineerbaar met screens/rolluiken). In combinatie met een TouchDisplay bediening, reageert de Endura Twist op te hoge CO₂-waarden in de leefruimte. Het ventilatieniveau wordt tijdelijk opgedreven tot in de ruimte terug een gezond CO₂-niveau gemeten wordt, waarna de ventilatie terugschakelt naar het normale niveau.



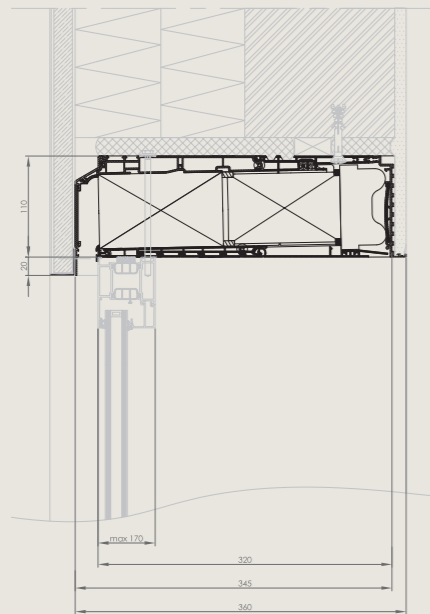
Technische kenmerken	
Installatie	Horizontaal (bovenop raamprofiel) of verticaal (naast raamprofiel)
Warmteterugwinningsgraad	tot 80%
Geluidsarm	✓
Vorst- en condensvrij	✓
Thermisch onderbroken	✓
Filters (Optioneel)	Coarse 45% (G3) / ePM1 75% (F7)
Insectenwerend	✓
EPB-Conform	✓ (Enkel voor eenvoudige renovatie)

Technische gegevens							
Aantal ventilatoren		2 × 1	2 × 2	2 × 3	2 × 4	2 × 5	2 × 6
Zonder filter	Q _{min} (25 %)	6,8 m ³ /h	13,5 m ³ /h	20,3 m ³ /h	27 m ³ /h	33,8 m ³ /h	40,5 m ³ /h
	Q _{nom} (50 %)	13,5 m ³ /h	27 m ³ /h	40,5 m ³ /h	54 m ³ /h	67,5 m ³ /h	81 m ³ /h
	Q _{max} (100 %)	27 m ³ /h	54 m ³ /h	81 m ³ /h	108 m ³ /h	135 m ³ /h	162 m ³ /h
Coarse 45%	Q _{min} (25 %)	6 m ³ /h	12 m ³ /h	18 m ³ /h	24 m ³ /h	30 m ³ /h	36 m ³ /h
	Q _{nom} (50 %)	12 m ³ /h	24 m ³ /h	36 m ³ /h	48 m ³ /h	60 m ³ /h	72 m ³ /h
	Q _{max} (100 %)	24 m ³ /h	48 m ³ /h	72 m ³ /h	96 m ³ /h	120 m ³ /h	144 m ³ /h
ePM1 75%	Q _{min} (25 %)	4,9 m ³ /h	9,8 m ³ /h	14,7 m ³ /h	19,6 m ³ /h	24,5 m ³ /h	29,4 m ³ /h
	Q _{nom} (50 %)	9,8 m ³ /h	19,6 m ³ /h	29,4 m ³ /h	39,2 m ³ /h	49 m ³ /h	58,9 m ³ /h
	Q _{max} (100 %)	19,6 m ³ /h	39,2 m ³ /h	58,8 m ³ /h	78,4 m ³ /h	98 m ³ /h	117,7 m ³ /h
Thermisch rendement (EN13141-8)		max. 80%					
Geluidsdemping (ISO 10140-2) D _{n,e,w} (C;C _{tr}) in open toestand		40 (0;-3) dB					
Geluidsdemping (ISO 10140-2) D _{n,e,w} (C;C _{tr}) in gesloten toestand		50,6 (-3;-7) dB					
Eigen geluid (ISO 3741:2010) Lp gemeten op 2 m afstand van het product							
Zonder filter	Q _{min}	18,1 dB(A)	21,1 dB(A)	22,8 dB(A)	24,1 dB(A)	25,0 dB(A)	25,8 dB(A)
	Q _{nom}	34,3 dB(A)	37,3 dB(A)	39,1 dB(A)	40,3 dB(A)	41,3 dB(A)	42,1 dB(A)
	Q _{max}	40,0 dB(A)	43,0 dB(A)	44,8 dB(A)	46,0 dB(A)	47,0 dB(A)	47,8 dB(A)
Coarse 45%	Q _{min}	18,0 dB(A)	21,0 dB(A)	22,8 dB(A)	24,0 dB(A)	25,0 dB(A)	25,8 dB(A)
	Q _{nom}	34,2 dB(A)	37,2 dB(A)	39,0 dB(A)	40,2 dB(A)	41,2 dB(A)	42,0 dB(A)
	Q _{max}	39,9 dB(A)	42,9 dB(A)	44,7 dB(A)	45,9 dB(A)	46,9 dB(A)	47,7 dB(A)
ePM1 75%	Q _{min}	19,6 dB(A)	22,6 dB(A)	24,4 dB(A)	25,6 dB(A)	26,6 dB(A)	27,4 dB(A)
	Q _{nom}	36,7 dB(A)	39,7 dB(A)	41,5 dB(A)	42,7 dB(A)	43,7 dB(A)	44,5 dB(A)
	Q _{max}	42,7 dB(A)	45,7 dB(A)	47,5 dB(A)	48,7 dB(A)	49,7 dB(A)	50,5 dB(A)
Vermogen							
Zonder filter	Q _{min}	2,5 W	3,4 W	4,3 W	5,2 W	6,1 W	7,0 W
	Q _{nom}	3,1 W	4,6 W	6,1 W	7,6 W	9,1 W	10,6 W
	Q _{max}	5,2 W	8,8 W	12,4 W	16,0 W	19,6 W	23,2 W
Coarse 45%	Q _{min}	2,7 W	3,8 W	4,8 W	5,9 W	6,9 W	8,0 W
	Q _{nom}	3,6 W	5,5 W	7,4 W	9,4 W	11,3 W	13,2 W
	Q _{max}	6,0 W	10,4 W	14,7 W	19,1 W	23,4 W	27,7 W
ePM1 75%	Q _{min}	2,8 W	3,9 W	5,1 W	6,2 W	7,3 W	8,4 W
	Q _{nom}	3,7 W	5,7 W	7,8 W	9,8 W	11,8 W	13,9 W
	Q _{max}	6,2 W	10,8 W	15,3 W	19,9 W	24,4 W	29,0 W
U-waarde (EN ISO 100077-2)		1,0 W/m ² K					
Waterdichtheid (in open toestand) (EN 13141 - 1:2004)		tot 150 Pa					
Doorvalveiligheid (DIN EN 13049)		Klasse 5 (mits correcte montage)					
Hoogte		110 mm					
Min. breedte		750 mm	1000 mm	1250 mm	1500 mm	1750 mm	2000 mm
Max. breedte		6000 mm					
Diepte		320 mm (345 mm incl. regenkap)					
Toestel klasse		I					
Toelaatbare gebruikstemperatuur		-15°C tot +45°C					
Netspanning		230 V / 50 Hz					
Spanning toestel (intern)		15 V DC					
Voedingsspanning		230 V _{ac} ± 10%					

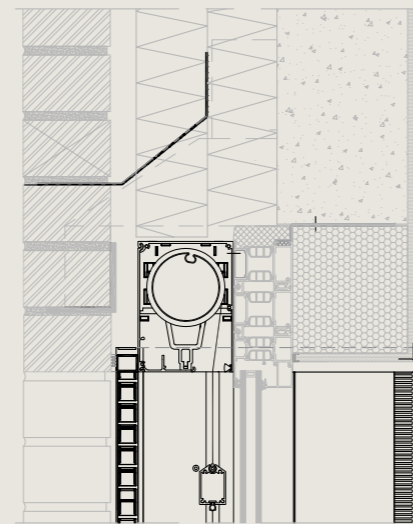
Werkingsprincipe



Detailweergave



Vb. Endura Twist horizontaal
inblaas naar onder met pleisterprofiel



Vb. Endura Twist verticaal
inblaas naar het raam, gecombineerd met Screens

Alle technische tekeningen (meerdere bouwsituaties) kan u raadplegen op www.renson.net

VERSCHILLENDE TOEVOERMOGELIJKHEDEN EN AFWERKINGEN

Horizontaal



Inblaas naar onder

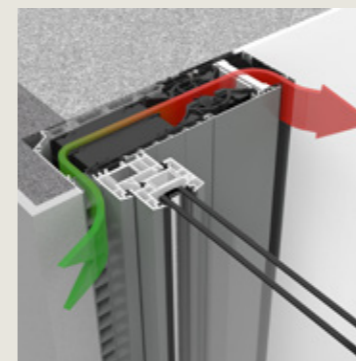


Inblaas naar onder + gepleisterd

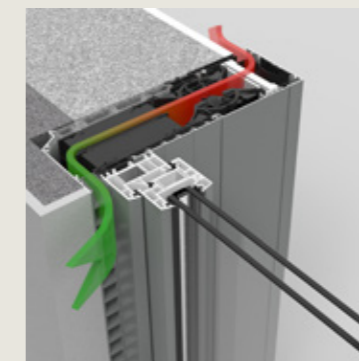


Inblaas naar boven

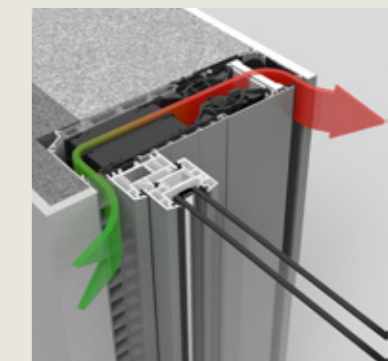
Verticaal



Inblaas naar raam



Inblaas naar muur



Inblaas naar raam + gepleisterd

BEDIENINGEN

- TouchDisplay
 - Geïntegreerde CO₂ - equivalente sensor
 - Verschillende ventilatieniveaus
 - Indicatie van actief programma
 - Draadloze communicatie met de ventilatie module
 - 1 × 230V/50Hz
 - Tot 5 Endura Twists kunnen aangestuurd worden door 1 touchDisplay
 - Filtermelding + foutenlijst
- Knopbediening
 - Met knoopcelbatterij
 - Draadloze communicatie met de Endura Twist
 - 1 Endura Twist per 1 knopbediening
 - Filtermelding + foutenlijst
- Gebouwbeheersysteem (GBS)



RAAMVERLUCHTING IN HET DAKVENSTER

VELUX®

Renson ontwikkelde, in samenwerking met Velux®, een zelfregelende ventilatie-kit (type ZZZ 214K) die kan worden ingebouwd in de Velux® dakvensters. Op die manier is een continue en gecontroleerde toevoer van verse lucht gegarandeerd, zelfs als het dakvenster gesloten is. Renson® en Velux® bieden hiermee een innovatieve, esthetische oplossing tot een comfortabel en gezond binnenklimaat.



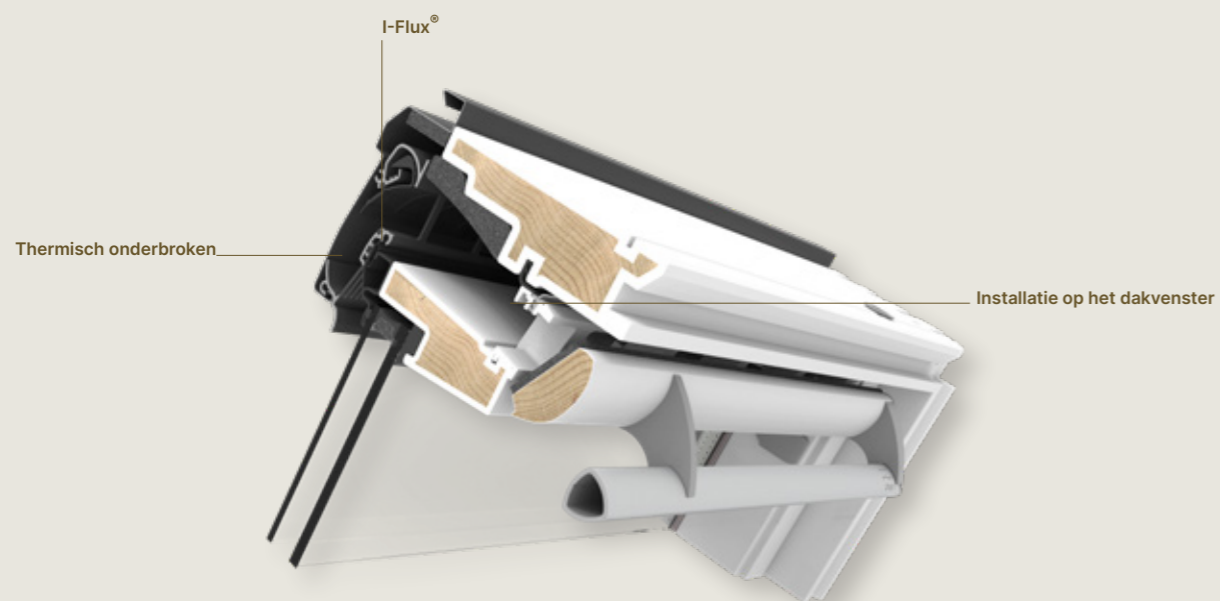
IN HET DAKVENSTER

VELUX®

IN HET
DAKVENSTER

Renson® ventilatiekit voor VELUX® dakvenster

Renson's zelfregelende ventilatie-kit - type ZZZ 214K - kan in de VELUX® dakvensters worden geplaatst (van 55×78 tot 134×140 cm). De ventilatie-kit kan zowel in wentelende (type ZZZ 214KG) als in uitzetbare manuele dakvensters (type ZZZ 214KP) geïnstalleerd worden.



Technische kenmerken

Thermisch onderbroken	✓
I-Flux	Toevoer verse lucht zonder tocht en manueel verstelbaar
Insectenwerend	✓
EPB-Conform	✓

! Technische gegevens en aankoop

Zie website Velux



IN HET DAKVENSTER



RAAMVERLUCHTING VOOR ROLLUIKKAST

De Transivent is een zelfregelend, thermisch onderbroken raamverluchting dat speciaal ontworpen werd voor installatie in een rolluikkast. Het product werd ontwikkeld voor situaties waar niet onmiddellijk aan ventileren is gedacht, maar waar er toch een nood aan ventilatie is. Dankzij de integratie in de rolluikkast kan u op eenvoudige wijze de verschillende ruimtes in uw woning ventileren

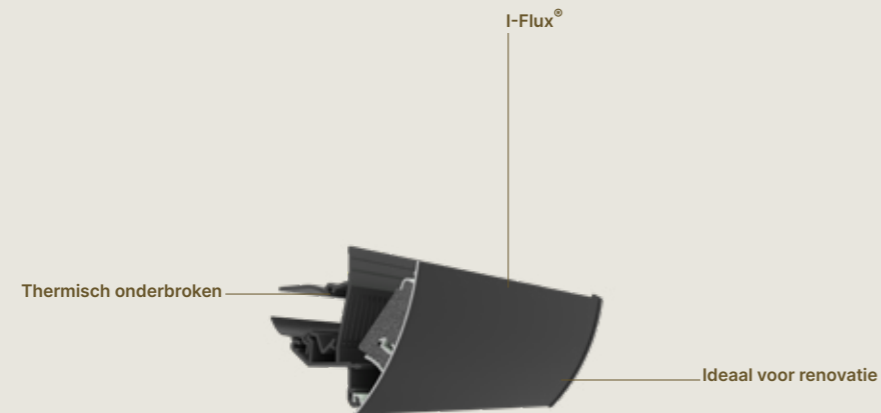


ROLLUIKAST

TRANSIVENT®

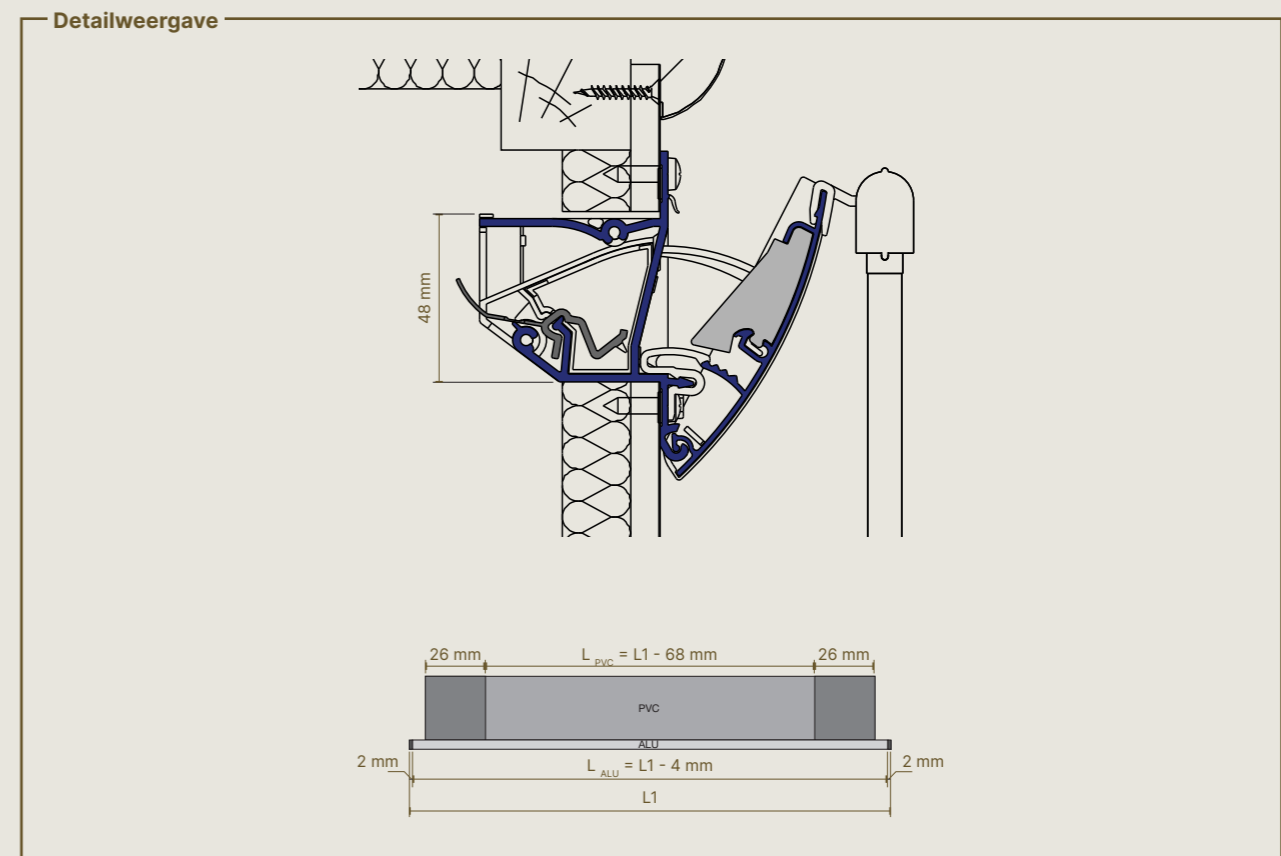
Zelfregelende raamverluchting voor rolluikkast

Het gebogen aluminium binnenprofiel zorgt voor een opwaartse luchtstroom.



Technische kenmerken	
Thermisch onderbroken	✓
Zelfregelend	✓
I-Flux	Toevoer verse lucht zonder tocht en manueel verstelbaar
Insectenwerend	✓
EPB-Conform	✓

Technische gegevens	
Debiet	
q1 bij 2 Pa	57,3 m³/h/m
L0 2 Pa	0,07
q1 bij 10 Pa	70,5 m³/h/m
L0 10 Pa	0,07
Geluidsdemping $D_{n,e,w}$ (C;C_v)	
In open positie	28 (-1;-2) dB
In gesloten positie	44 (-1;-2) dB
Technische gegevens	
Standenregeling	5 posities
Bediening	Manueel, stang of koord
U-waarde	3,0 W/m²K
Luchtdoorlaat bij 50 Pa	<15% (in gesloten positie)
Waterwerend in gesloten positie	Tot 650 Pa
Waterwerend in open positie	Tot 150 Pa
Afmetingen	
Hoogte	91 mm
Inbouwhoogte	48 mm
Sleufhoogte	50 mm
Inbouwdiepte	60 mm
Max. lengte	2200 mm (1500 mm bij koordbediening)





SCHUIFVERLUCHTING

Schuifverlichtingen bieden een eenvoudige manier om de luchtcirculatie te regelen, waardoor er genoten kan worden van een constante toevoer van verse buitenlucht.



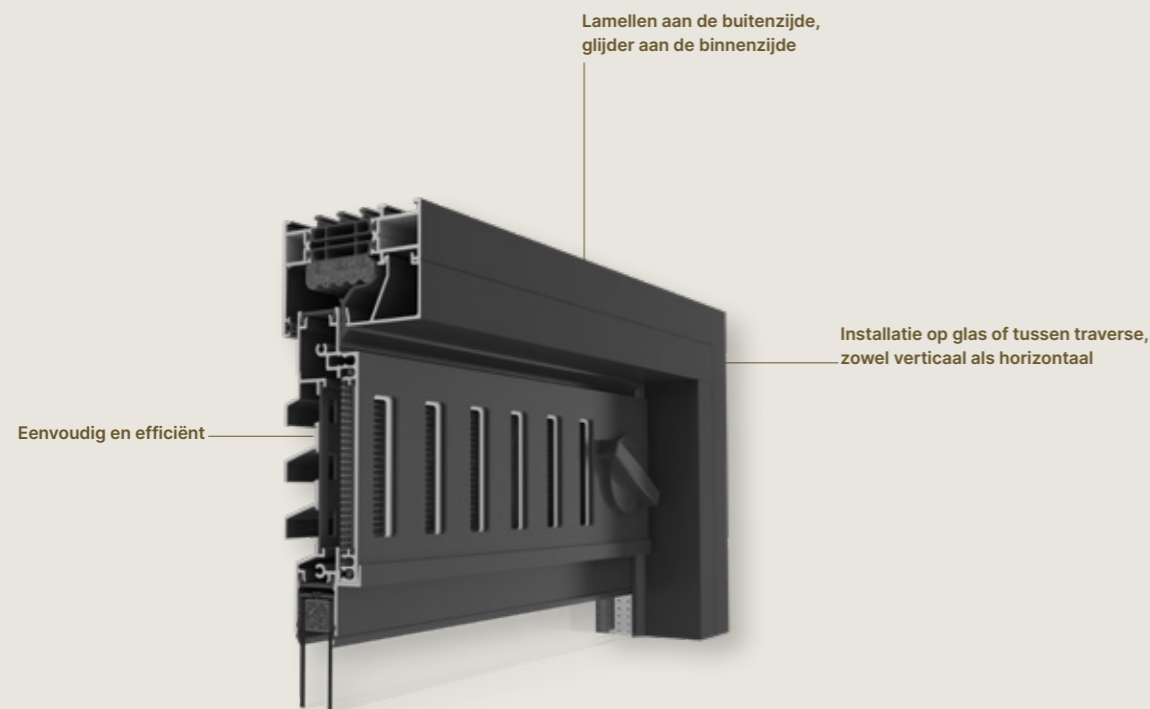
SCHUIFVERLUCHTING

THL100(V)



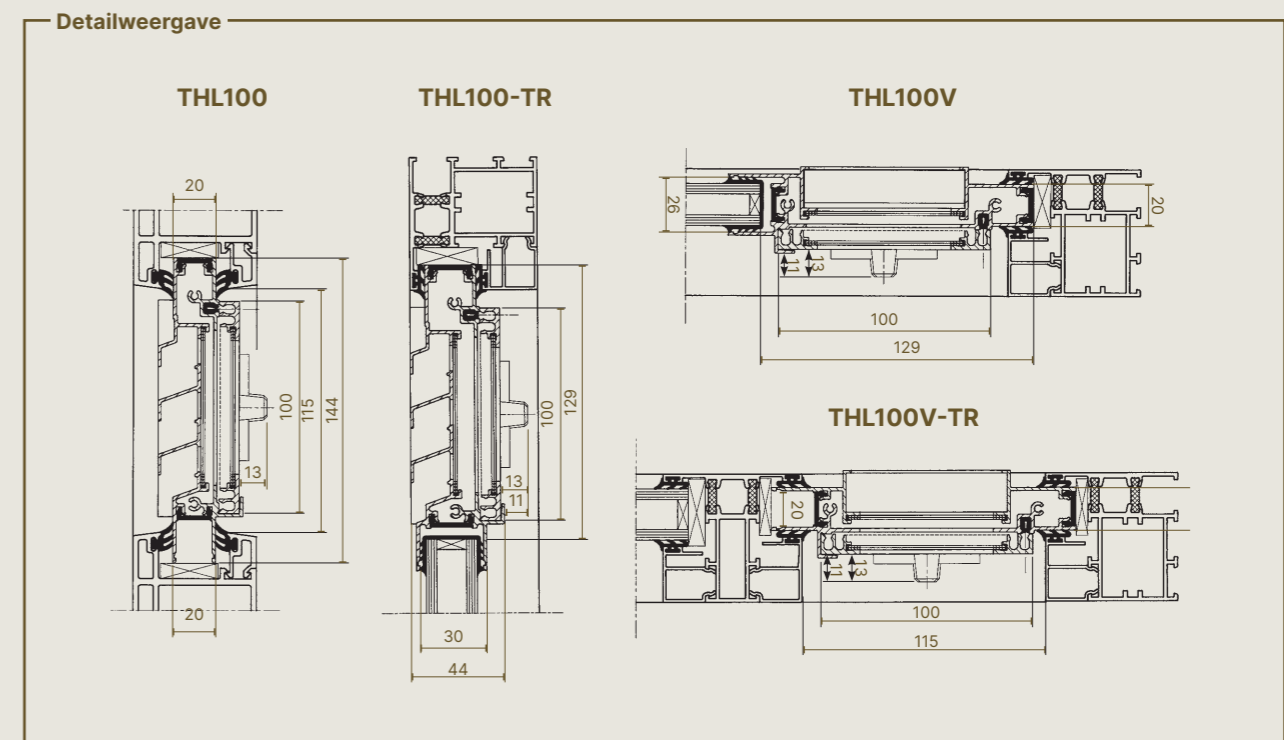
Schuifverluchting

De THL100 is een op maat gemaakt, thermisch onderbroken schuifverluchting met lamellen, dat verticaal (THL100V) of horizontaal (THL100) geïnstalleerd wordt. De THL100V creëert een natuurlijke luchtcirculatie: binnenkomende verse lucht onderaan en uitgaande vochtige en warme lucht bovenaan het schuifverluchting.



Technische kenmerken	THL100 / THL100V	THL100-TR / THL100V-TR
Installatie	Installatie op glas	Traverse installatie
Thermisch onderbroken		✓
Zelfregelend		-
Insectenwerend		✓
EPB-Conform		-

Technische gegevens		
Debiet	THL100	THL100V
Q bij 2 Pa	67,2 m ³ /h/m	51,3 m ³ /h/m
Q bij 10 Pa	149,9 m ³ /h/m	115,5 m ³ /h/m
L0 2 Pa	n.v.t.	n.v.t.
q1 bij 2 Pa	n.v.t.	n.v.t.
q1 bij 10 Pa	n.v.t.	n.v.t.
L0 10 Pa	n.v.t.	n.v.t.
Geluidsdemping D _{n,e,w} (C;C _v)		
In open positie	22 (0;0) dB	
In gesloten positie	42 (-1;-2) dB	
Technische gegevens		
Standenregeling	Traploos verstelbaar	
Bediening	Manueel, stang, ketting, koord of motor	
U-waarde	3,9 W/m ² K	
Luchtdoorlaat bij 50 Pa	n.v.t.	
Waterwerend in gesloten positie	Tot 400 Pa	n.v.t.
Waterwerend in open positie	n.v.t.	
Afmetingen		
Glasaftek	129 mm	
Hoogte	144 mm	
Dikte glas	20, 24 of 28 mm	
Max. lengte	3500 mm	



T100 - T130 - T150



Horizontale schuifverluchting voor plaatsing op traverse

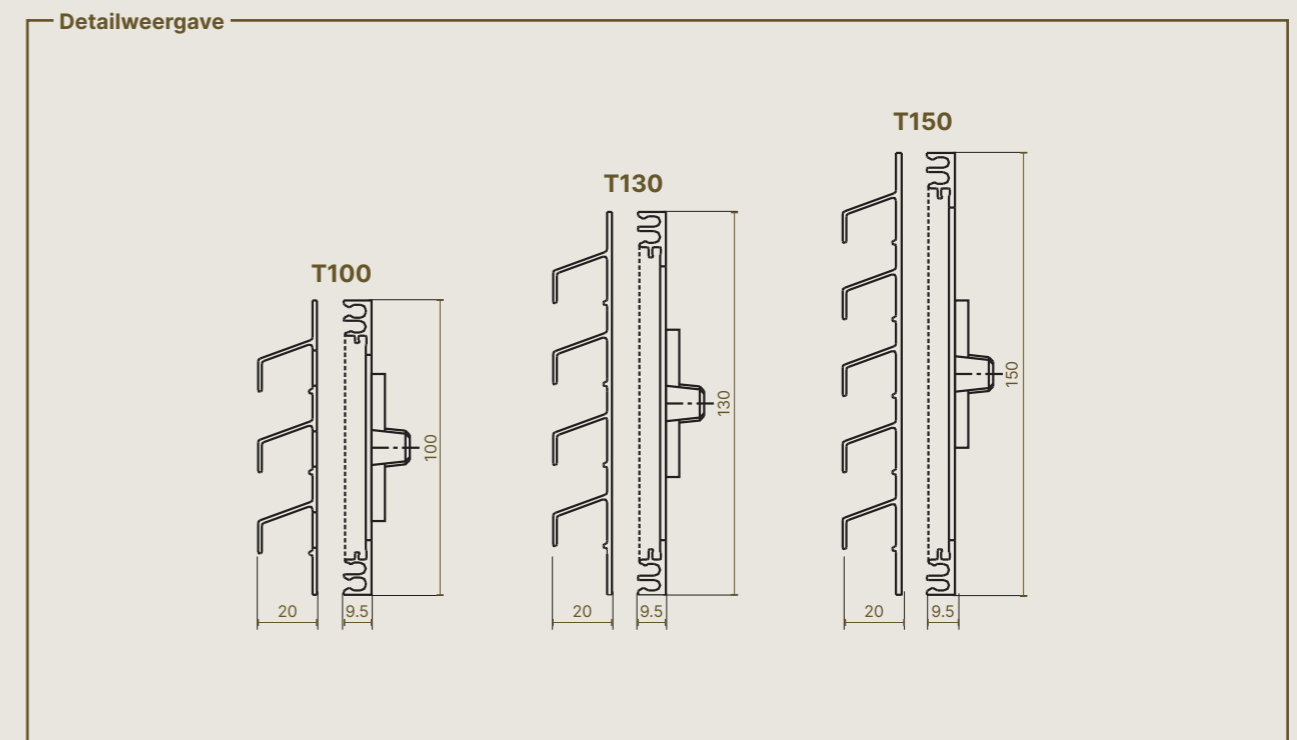
De T100, T130 en T150 zijn aluminium schuifverluchting zonder thermische onderbreking, ontworpen voor plaatsing op traverse. Deze verluchters bestaan standaard uit twee onafhankelijke delen. Het buitenste deel is een decoratief ventilatierooster met schuin aflopende lamellen om waterindringing te vermijden. Het binnendeel bevat een manueel bedienbare schuiver die de luchtdoorstroom regelt.



Technische kenmerken	
Installatie	Geschikt voor traverseplaatsing
Thermisch onderbroken	-
Zelfregelend	-
Insectenwerend	✓
EPB-Conform	-

Opgelet: Niet geschikt voor plaatsing in de dichte omgeving van zeewater en strand

Technische gegevens			
Debiet	T100	T130	T150
Q bij 2 Pa	70,3 m³/h/m	99,8 m³/h/m	114,8 m³/h/m
Q bij 10 Pa	162,2 m³/h/m	230,9 m³/h/m	272,0 m³/h/m
L0 2 Pa	n.v.t.	n.v.t.	n.v.t.
q1 bij 2 Pa	n.v.t.	n.v.t.	n.v.t.
q1 bij 10 Pa	n.v.t.	n.v.t.	n.v.t.
L0 10 Pa	n.v.t.	n.v.t.	n.v.t.
Geluidsdemping $D_{n,e,w}$ (C;C _v)			
In open positie		n.v.t.	
In gesloten positie		n.v.t.	
Technische gegevens			
Standenregeling	Traploos verstelbaar		
Bediening	Manueel, stang, ketting, koord of motor		
U-waarde		n.v.t.	
Luchtdoorlaat bij 50 Pa		n.v.t.	
Waterwerend in gesloten positie		n.v.t.	
Waterwerend in open positie		n.v.t.	
Afmetingen			
Hoogte	100 mm	130 mm	150 mm
Max. lengte	3500 mm		





VENTILATIE EN ZONWERING OP HET RAAMPROFIEL

Renson biedt met de Fixvent gamma een esthetische en comfortabele oplossing die windvaste zonwering, insectenwering en ventilatie met elkaar combineert.

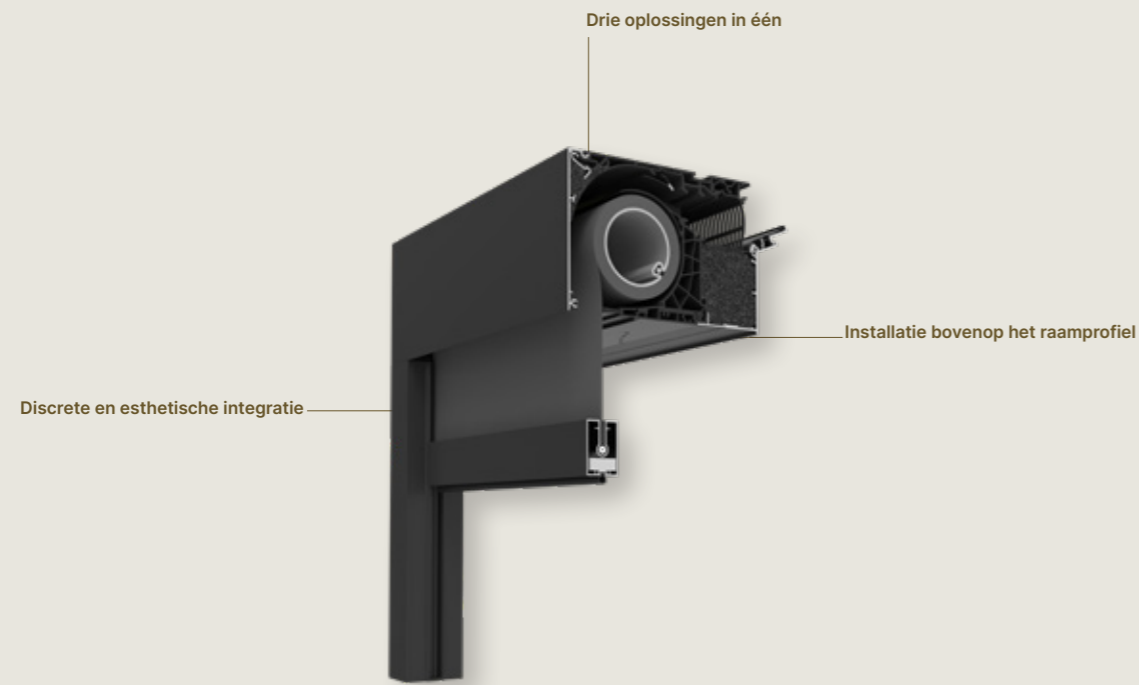


FIXVENT® MONO AK



Perfekte combinatie van ventilatie, windvaste zonwering en insectenwering

Dit product dat als monobloc op het raam wordt gemonteerd, kan probleemloos in zowel nieuwbouw, (grote) renovaties als projecten worden toegepast. De Fixvent Mono AK kan bovendien, dankzij eenzelfde 'lookfeel', steeds uitstekend gecombineerd worden met de Fixscreen Mono AK, die windvaste zonwering en insectenwering in één product samenbrengt.

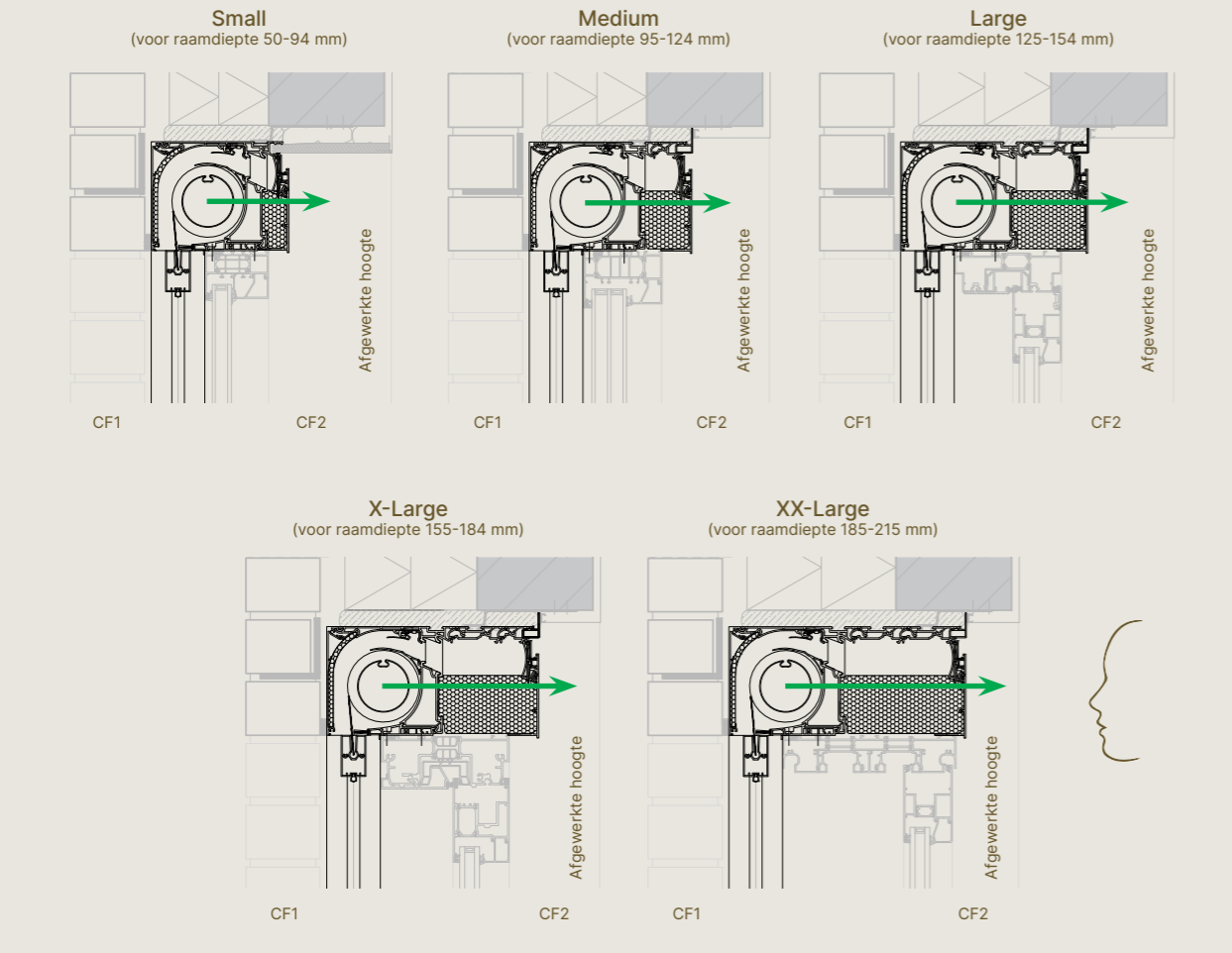


Technische kenmerken	Fixvent Mono AK	Fixvent Mono AK Ultra	Fixvent Mono AK Extreme
Installatie	Bovenop het raam, profielen van 50 tot 215 mm		
Thermisch onderbroken		✓	
Zelfregelend bij 2 Pa		✓	
Geluidsdempend	tot 40 (-1;-4) dB	tot 45 (-1;-5) dB	tot 48 (-2;-5) dB
I-Flux		✓	
Insectenwerend		✓	
EPB-conform	Integratie in systeem C*		

Ventilatie		Small	Medium	Large	X-Large	XX-Large
Debiet						
q1 (+L ₀) bij 2 Pa (BE)	Fixvent® Mono AK	73,0 m³/h/m (0,04 m)				
	Fixvent® Mono AK ULTRA	24,2 m³/h/m (0,03 m)				
	Fixvent® Mono AK EXTREME	9,1 m³/h/m (0,03 m)				
q1 (+L ₀) bij 10 Pa (BE)	Fixvent® Mono AK	77,8 m³/h/m (0,07 m)				
	Fixvent® Mono AK ULTRA	33,8 m³/h/m (0,03 m)				
	Fixvent® Mono AK EXTREME	20,2 m³/h/m (0,03 m)				
Q bij 1 Pa (NL)	Fixvent® Mono AK	12,8 l/s/m				
	Fixvent® Mono AK ULTRA	3,7 l/s/m				
	Fixvent® Mono AK EXTREME	2,1 l/s/m				
Akoestische demping D_{new} (C;C_v) in open stand (opgerold doek)						
Fixvent® Mono AK	33(0;-2)dB	35(0;-3)dB	36(-1;-4)dB	37(-1;-4)dB	40(-1;-4)dB	
Fixvent® Mono AK Ultra	n.v.t.	38(0;-2)dB	40(-1;-4)dB	43(-1;-4)dB	45(-1;-5)dB	
Fixvent® Mono AK Extreme	n.v.t.	43(0;-3)dB	43(0;-3)dB	46(-1;-4)dB	48(-2;-5)dB	
Technische gegevens						
U-Waarde (W/m²K)						
Fixvent® Mono AK	1,47	0,98	0,80	0,77	0,72	
Fixvent® Mono AK Ultra	n.v.t.	0,70	0,55	0,46	0,41	
Fixvent® Mono AK Extreme	n.v.t.	0,62	0,47	0,38	0,32	
Lekdebiet in gesloten stand	< 15% bij 50 Pa					
Design						
Kastgrootte (HxD) (mm)	132 × 167	132 × 197	132 × 227	132 × 257	132 × 287	
Compatibele raamdiktes	50-94 mm	95-124 mm	125-154 mm	155-184 mm	185-215 mm	
Connect&Go en Click&Safe	Makkelijke (de)montage van de doekrol					
Afmetingen						
Enkel (1doek - 1 bediening)	4000 × 3000 mm (12m²)					
Gekoppeld (2-delig - 2 motoren)	6000 × 3000 mm (18 m²)					
Onderlat	30 × 57 mm					
Windvastheid						
Windklasse EN13561:2004	3					
Windtunneltestverslag	N°113-25809					
Gegarandeerde windweerstand	Tot 130 km/h in gesloten toestand					
Bediening						
Screen	Motor					
Ventilatieklep	Manueel, stang, motor					

Opgelet
- Small-kast niet beschikbaar voor de Fixvent Mono ULTRA/EXTREME.

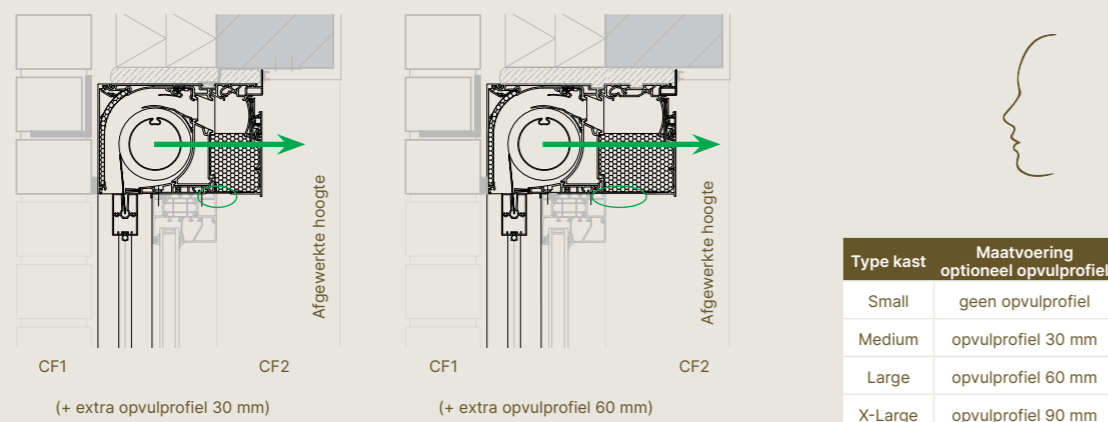
Inbouwtekening metselwerk



Verbeterd akoestisch comfort of U-waarde

Optioneel: diepere kastgrootte t.o.v. standaard raamgroep voor beter akoestisch comfort of U-waarde

Voorbeeld 1: Medium op smaller raam Voorbeeld 2: Large op smaller raam



Type kast	Maatvoering optioneel opvulprofiel
Small	geen opvulprofiel
Medium	opvulprofiel 30 mm
Large	opvulprofiel 60 mm
X-Large	opvulprofiel 90 mm
XX-Large	opvulprofiel 120 mm

Opgelet: De Fixvent Mono AK Ultra/Extreme worden standaard altijd inclusief opvulprofiel geleverd.

Kijkrichting bepaalt keuzeoptie kabeldoorvoer links of rechts



Richting uitneembaarheid doekset

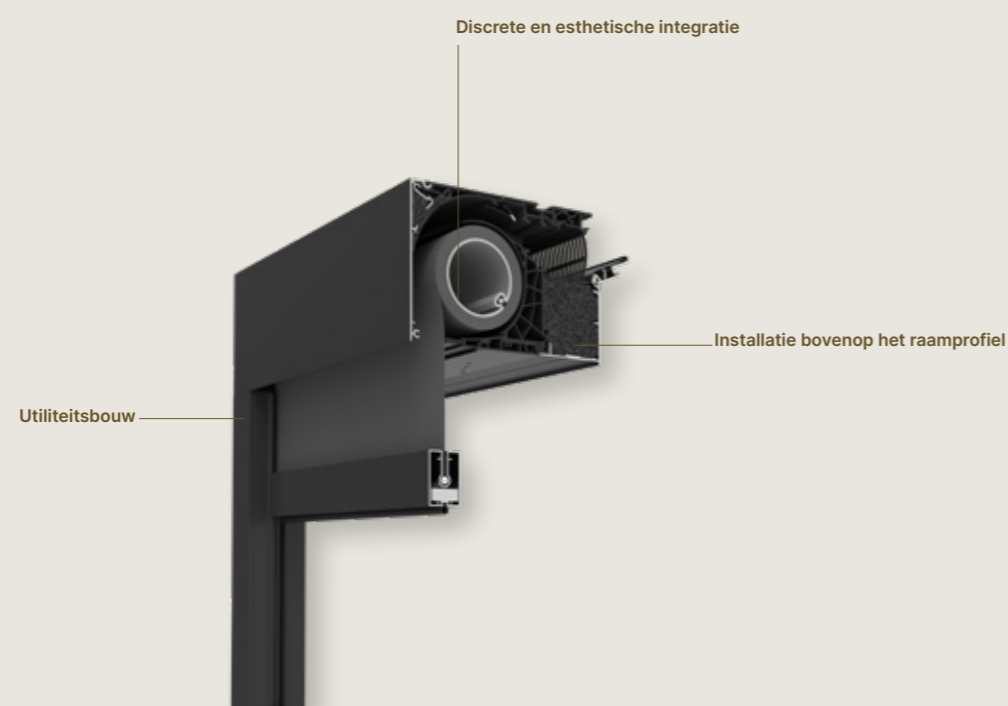


FIXVENT® MONO UT



Perfekte combinatie van ventilatie, windvaste zonwering en insectenwering voor utiliteitsbouw

De Fixvent Mono UT combineert, net zoals de Fixvent Mono AK, zowel windvaste zonwering, insectenwering als ventilatie in één product. Deze UT-versie is echter specifiek ontwikkeld voor utiliteitsbouw en daarmee de ideale oplossing voor toepassing in bv. scholen of kantoorgebouwen waar hoge debieten vereist zijn.



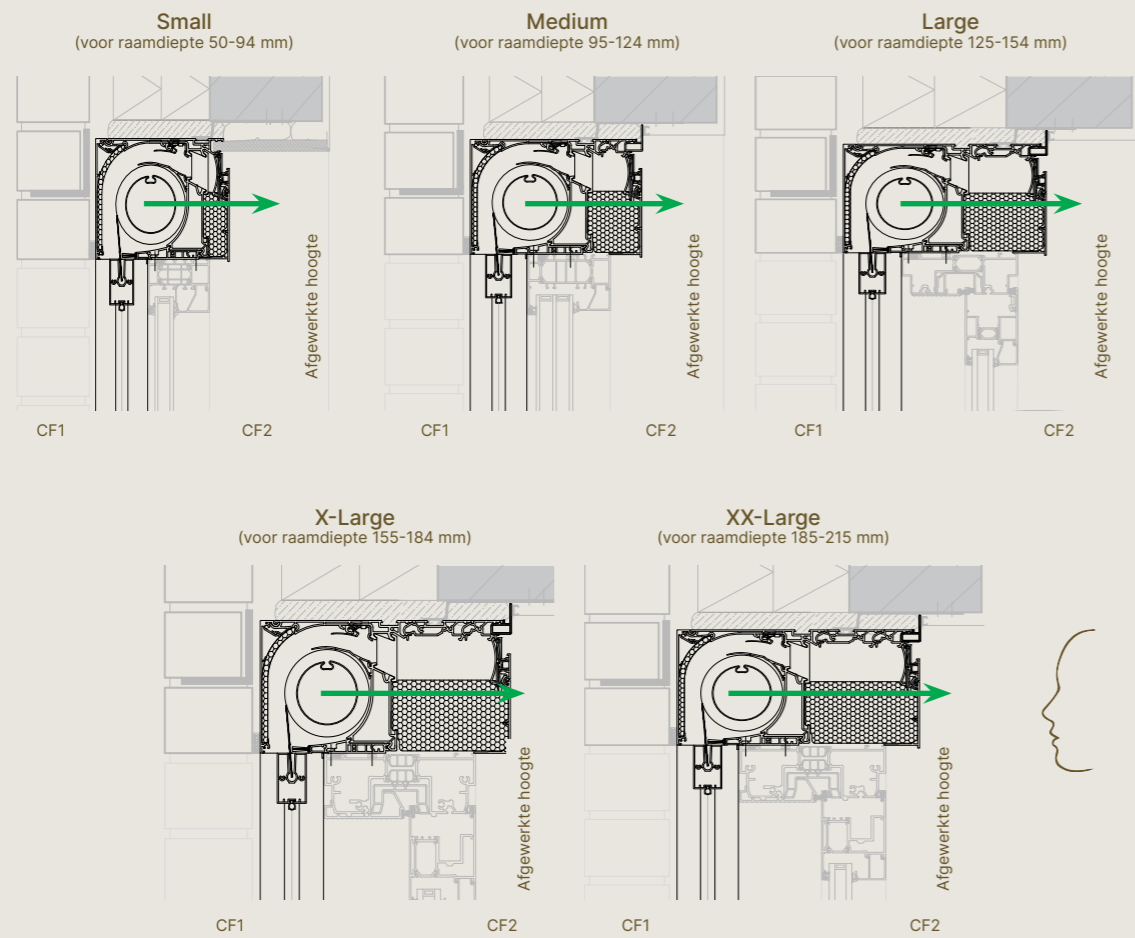
Technische kenmerken	Fixvent Mono UT	Fixvent Mono UT Ultra
Installatie	Bovenop het raam, profielen van 50 tot 215 mm	
Thermisch onderbroken	✓	
Zelfregelend bij 2 Pa	✓	
Geluidsdempend	tot 40 (-1;-4) dB	tot 45 (-1;-5) dB
I-Flux	✓	
Insectenwerend	✓	
EPB-conform	Integratie in systeem C*	

Ventilatie	Small	Medium	Large	X-Large	XX-Large
Debiet					
q1 (+L ₀) bij 2 Pa (BE)	Fixvent® Mono UT	82,8 m³/h/m (0,05 m)			
	Fixvent® Mono UT ULTRA	n.v.t.			
q1 (+L ₀) bij 10 Pa (BE)	Fixvent® Mono UT	193,8 m³/h/m (0,01 m)			
	Fixvent® Mono UT ULTRA	n.v.t.			
Q bij 1 Pa (NL)	Fixvent® Mono UT	15,5 l/s/m			
	Fixvent® Mono UT ULTRA	3,7 l/s/m			
Akoestische demping D_{new} (C;C_v) in open stand (opgerold doek)					
Fixvent® Mono UT	33(0;-2)dB	35(0;-3)dB	36(-1;-4)dB	37(-1;-4)dB	40(-1;-4)dB
Fixvent® Mono UT Ultra	n.v.t.	38(0;-2)dB	40(-1;-4)dB	43(-1;-4)dB	45(-1;-5)dB
Technische gegevens					
U-Waarde (W/m²K)					
Fixvent® Mono UT	1,47	0,98	0,80	0,77	0,72
Fixvent® Mono UT Ultra	n.v.t.	0,70	0,55	0,46	0,41
Lekdebiet in gesloten stand	< 15% bij 50 Pa				
Design					
Kastgrootte (HxD) (mm)	132 × 167	132 × 197	132 × 227	132 × 257	132 × 287
Compatibele raamdiktes	50-94 mm	95-124 mm	125-154 mm	155-184 mm	185-215 mm
Connect&Go en Click&Safe	Makkelijke (de)montage van de doekrol				
Afmetingen					
Enkel (1doek - 1 bediening)	4000 × 3000 mm (12m²)				
Gekoppeld (2-delig - 2 motoren)	6000 × 3000 mm (18 m²)				
Onderlat (D × H)	30 × 57 mm				
Windvastheid					
Windklasse EN13561:2004	3				
Windtunneltestverslag	N°113-25809				
Gegarandeerde windweerstand	Tot 130 km/h in gesloten toestand				
Bediening					
Screen	Motor				
Ventilatieklep	Manueel, stang, motor				

Opgelet

- Small-kast niet beschikbaar voor de Fixvent Mono UT ULTRA.

Inbouwtekening metselwerk

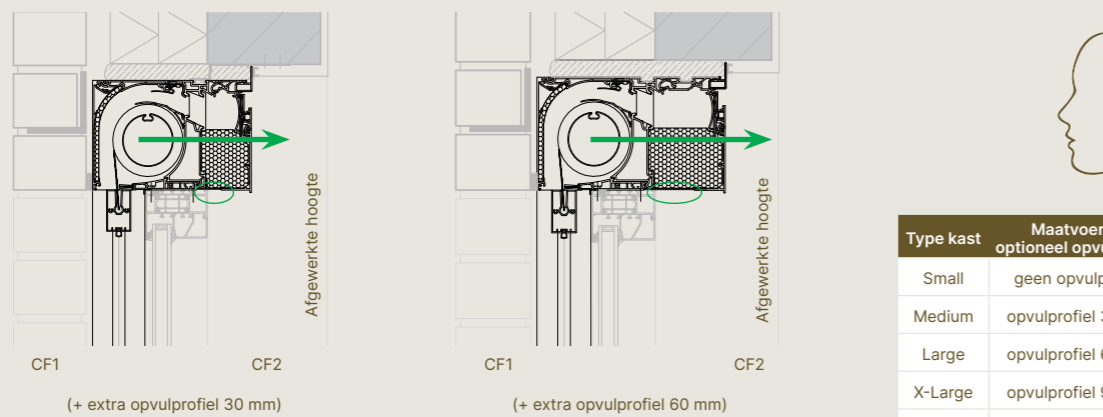


Verbeterd akoestisch comfort of U-waarde

Optioneel: diepere kastgrootte t.o.v. standaard raamgroep voor beter akoestisch comfort of U-waarde

Voorbeeld 1: Medium op smaller raam

Voorbeeld 2: Large op smaller raam



Opgelet: De Fixvent Mono UT Ultra worden standaard altijd inclusief opvulprofiel geleverd.

Kijkrichting bepaalt keuzeoptie kabeldoorvoer links of rechts



Richting uitneembaarheid doekset



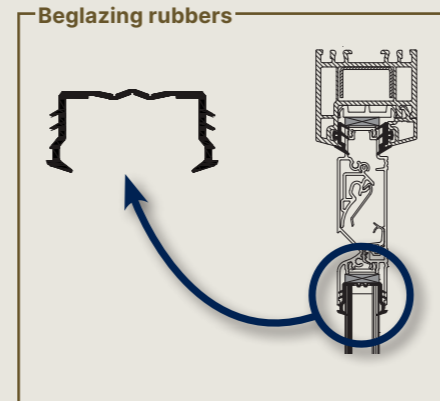
OP HET RAAMPROFIEL

ALGEMEEN

BEGLAZINGSRUBBER

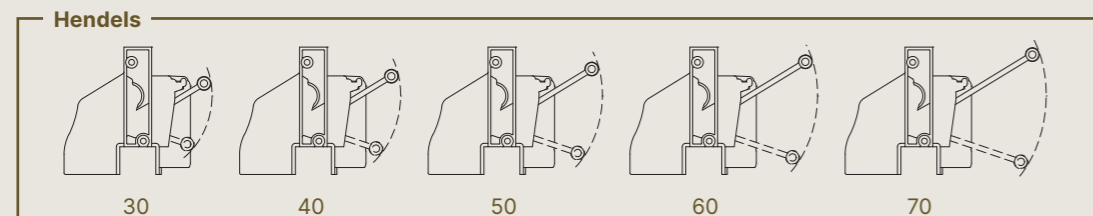
Renson® raadt voor de plaatsing van glasroosters op het glas speciaal ontworpen beglazingsrubbers aan:

- Nr 019, kleur: zwart, voor glasdikte 36 – 44 mm
- Nr 029, kleur: zwart, voor glasdikte 28 – 36 mm
- Nr 034, kleur: grijs, voor glasdikte 20 – 28 mm
- Nr 039, kleur: zwart, voor glasdikte 20 – 28 mm



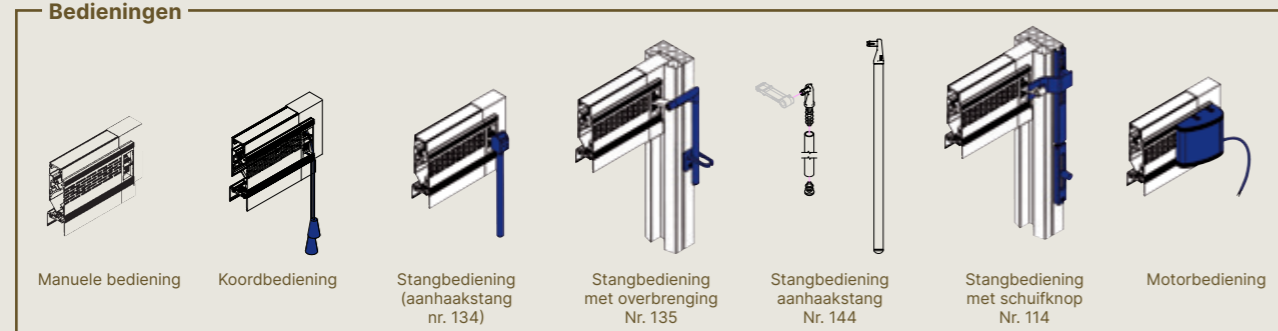
MOGELIJKE BEDIENINGEN

- Manuele bediening: manueel openen/sluiten van de binnenklep (bv. Invisivent-gamma). Er zijn hendels verkrijgbaar in lengte 30, 40, 50, 60 of 70mm.



- Koordbediening: de standaardlengte voor koordbediening is 1000 mm, andere afmetingen zijn beschikbaar op aanvraag.
- Stangbediening: de standaardlengte voor stangbediening is 1000 mm, andere afmetingen zijn beschikbaar op aanvraag. De stang kan gepoederlakt worden in elke RAL-kleur. Stangbediening met aanhaakstang, met overbrenging en met schuifknop zijn mogelijk.
- Motorbediening: bediening mogelijk door middel van een "aan / uit" of een "0 – 10 V" (voor domotica) schakelaar. Standaard kabellengte: 3 m (met uitzondering van THL100(V)).
- Niet alle bedieningsopties zijn mogelijk bij alle producten.

Bedieningen



AFWERKING

- Materiaal binnen- en buitenprofiel: geëxtrudeerd AlMgSi 0.5 aluminium
- Afwerking binnen- en buitenprofiel: brons- of natuurkleurig geanodiseerd (E6/EV1, behalve Oxyvent, Endura Twist en het Sonovent-gamma) of gepoederlakt in alle mogelijke RAL-kleuren. Bicolor mogelijk.
- Standaard zijn de profiellengtes voorbehandeld conform Seaside Quality A
- Voorbehandeling (pre-anodisatie) wordt aangeraden bij plaatsing in een zeer agressieve omgeving zoals de kuststreek, industriegebied
- Thermische onderbreking: geëxtrudeerd PVC
- Materiaal kopschotten: ASA polymeer type Luran S (kleurecht, weer- en uv-bestendig)
- Kleur kopschotten:
 - De kopschotten van raamverluchtingen op het raamprofiel of op het glas, zijn beschikbaar in een aantal standaardkleuren, als 'standaard massa-kopschot kleuren'. Afhankelijk van het product, kunnen de massa-kopschotkleuren wijzigen.
 - De kopschotten van schuifverluchtingen zijn enkel verkrijgbaar in het zwart.
 - Kopschotten kunnen ten allen tijde genatlakt worden in een kleur naar eigen keuze, mits meerprijs.

ONDERHOUD

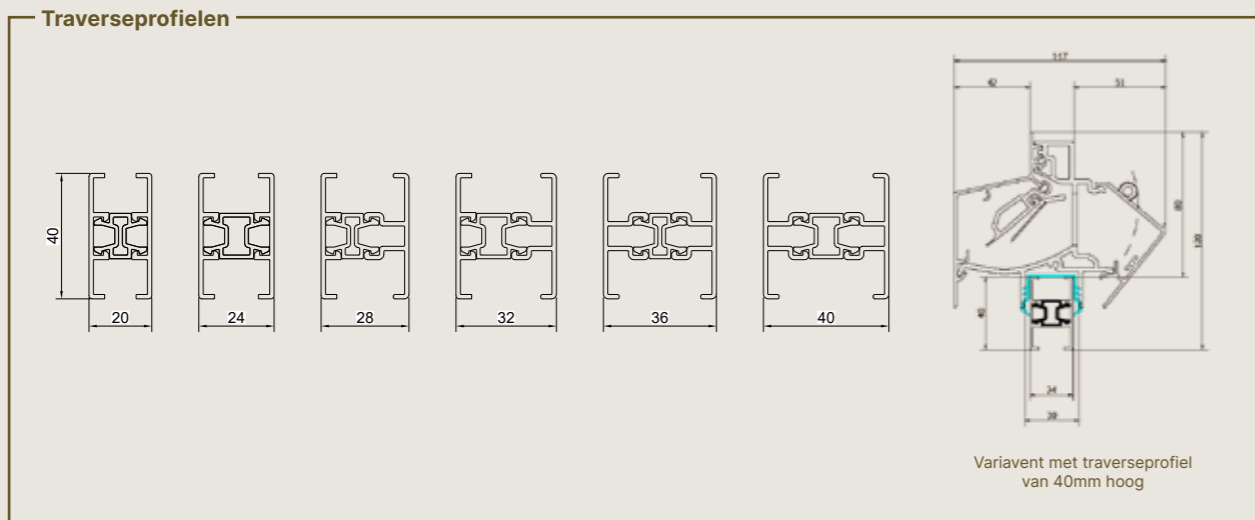
Bijna alle Renson raamverluchtingen op het raamprofiel zijn voorzien van een verwijderbaar binnenprofiel, wat het mogelijk maakt om de verluchting snel en eenvoudig te reinigen met een vochtige doek of een stofzuiger. Het is aangeraden om minstens één maal per jaar de raamverluchting te reinigen. De aluminium binnen- en buitenprofielen kunnen gereinigd worden met een vochtige doek en een niet-schurend schoonmaakmiddel. Spoel voldoende met proper water.



TRAVERSE PROFIELEN

Het traverseprofiel (met hoogte 40mm) is beschikbaar voor raamverlichtingen die op traverse geïnstalleerd worden. De traverseprofielen zijn ontwikkeld om snel en eenvoudig uit lengtes te maken en worden ook op maat gemaakt. Deze profielen kunnen verkregen worden in natuurkleur of gelakt worden in alle Renson kleuren.

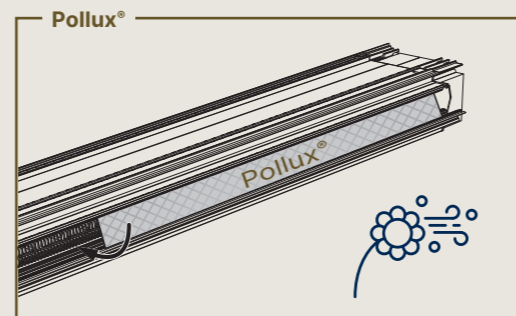
Voor de THM90^{EVO} ontwikkelde Renson® speciale modellen waarbij geen gebruik moet worden gemaakt van traverseprofielen: de THM90PB^{EVO} voor installatie onderaan het raam en de THM90TR^{EVO} voor installatie in glas tussen profielen (traverse).



POLLUX®: OPTIONELE FIJN STOF- EN POLLENFILTER

Woont jouw klant in een fijnstof - belaste omgeving (zoals de nabijheid van een autosnelweg of industriegebied), of heeft die last van hooikoorts (veroorzaakt door pollen), dan combineert een optionele Pollux in de Renson® raamverlichting filtering van fijnstof en pollen met een continue toevoer van verse lucht.

De Pollux kan geïnstalleerd worden in deze Renson® raamverlichtingen:



	Pollux type 01	Pollux type 02	Pollux type 03	Pollux type 04
AR60	✓	-	-	-
Variavent	-	✓	-	-
Sonovent	-	-	✓	-
Sonovent compact	-	✓	-	-
Invisivent AIR / COMFORT-gamma	-	-	-	✓

TESTEN EN NORMERING

De Renson producten zijn geproduceerd volgens, beantwoorden en/of zijn getest volgens: EN ISO 140-10, EN ISO 717-1, EN 1026, EN 1027, EN 13141-1, EN 12020-2, EN AW 6063 T66, NBN D50-001, EN 10077-2, DIN 16491, prEN 1627, prEN 1628, prEN 1629 en prEN 1630. Water -en winddichtheid wordt getest volgens EN1027 en EN1026.

INTELLECTUELE EIGENDOM

Ons innovatief raamverlichting gamma is beschermd door meerdere intellectuele eigendomsrechten.

AMBASSADORSHIP

Je bent overtuigd van onze producten en deelt dit enthousiast met de wereld. Wij zijn er op onze beurt trots op dat jij de verbindende factor bent tussen Renson en jouw klant. Speciaal voor jou creëerden we het Renson Ambassadorship: een partnership op lange termijn. Dit kwaliteitslabel geeft jouw klanten de garantie dat jij een betrouwbare expert bent in ventilatie met een excellente productkennis en perfecte dienstverlening van installatie tot het eerste servicebezoek.

Waarvoor staat jouw Ambassadorship?

- Je deelt je passie voor Renson met een sterk professioneel netwerk.
- Je wordt tweejaarlijks uitgenodigd voor onze Ambassador Days waar je naar hartenlust kan netwerken met jouw collega's.
- Je hebt als eerste toegang tot innovatieve en marktspecifieke producten en oplossingen.
- Je krijgt toegang tot exclusieve promoties voor de eindklant, ondersteund door mediacampagnes (online/offline).
- Via onze lead-tool krijg je per regio 1 op 1 leads doorgestuurd die wij ontvangen bij onze communicatie, beurzen en events.
- We zetten je regelmatig in de schijnwerpers en ondersteunen je via co-branding om het merk Renson in jouw regio te ontwikkelen.
- We promoten jou naar jouw eindklant.
- Je mag het exclusieve kwaliteitslabel van Renson Ambassador dragen.

**MAAK JIJ BINNENKORT OOK DEEL UIT VAN
ONZE RENSON AMBASSADEURSFAMILIE?
NEEM DAN CONTACT OP MET JOUW
CONTACTPERSOON BINNEN RENSON.**



**SOUDAL QUICK-STEP PRO CYCLING TEAM
POWERED BY RENSON**





L0000530 2002615 0125 België - NL

Alle getoonde foto's zijn slechts ter illustratie en een momentopname van een gebruikssituatie. Het werkelijke product kan variëren als gevolg van productaanpassing. Renson® behoudt zich het recht voor technische wijzigingen in de hier besproken producten aan te brengen. De meest recente brochures kan je downloaden op www.renson.net